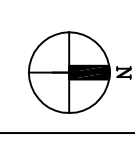
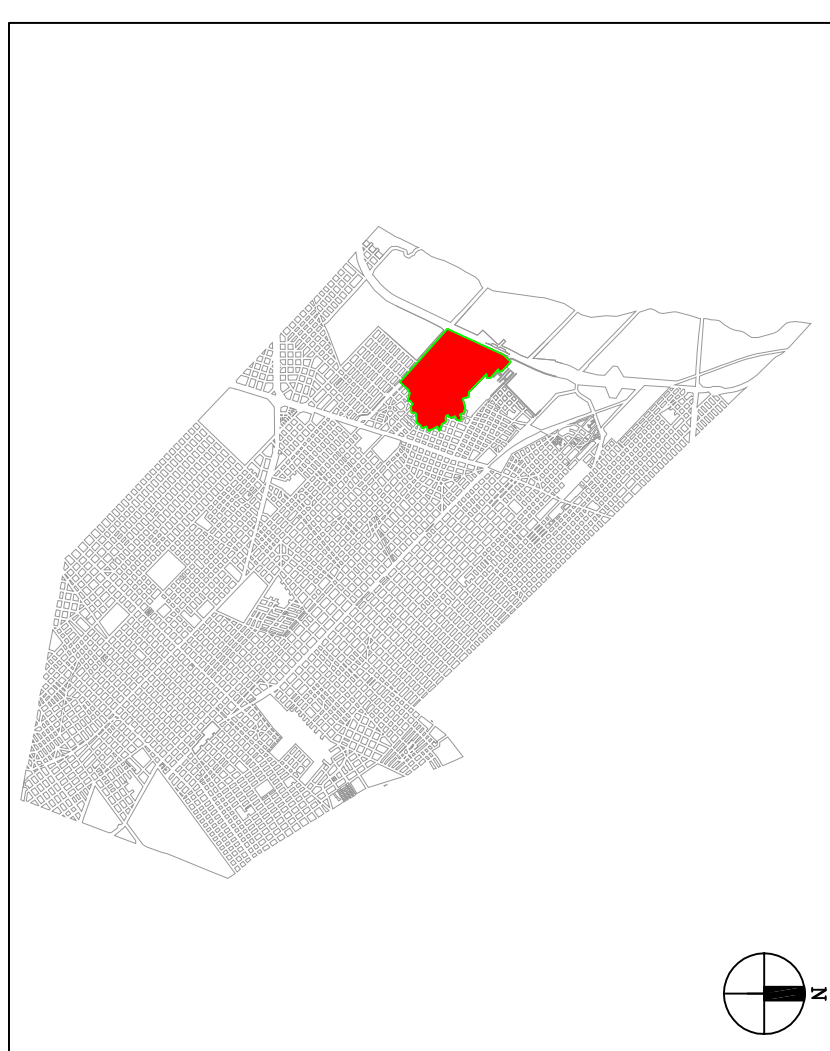


PLANO UBICACION GENERAL



REFERENCIAS:

- 23.30 COTA DE INTRADOS SENTIDO DE FLUJO
- 23.50 COTA DE INTRADOS
- 28.11 DIAMETRO NOMINAL DE LA CAÑERIA
- 12.19 COTA DE TERRENO
- 12.19 COTA COLECTOR J.L. SUAREZ ESTE
- BOCA DE REGISTRO A CONSTRUIR
- BOCA DE REGISTRO EXISTENTE
- BOCA DE REGISTRO PERTENECIENTE A OTRO PROYECTO
- RED SECUNDARIA CLOACAL A CONSTRUIR
- TRAMO A CONSTRUIR CON SUBSIDIARIA
- COLECTOR
- COLECTOR EXISTENTE
- RED PRIMARIA CLOACAL PERTENECIENTE A OTRO PROYECTO
- CAÑERIA EXISTENTE
- LIMITE DE PROYECTO

NOTAS:

- 1- LAS COTAS DE TERRENO ESTAN REFERIDAS AL CERRO DE OSN.
- 2- LAS CAÑERIAS SIN INDICACION DE DIAMETRO SON DE DN200 EN LOS CASOS EN QUE LA PROFUNDIDAD DE INSTALACION SUPERE LOS 3.5m. SE REEMPLAZARA LA CAÑERIA DE PVC DN200mm. POR CAÑERIA DE PVC DN225mm.
- 3- LAS COTAS INDICADAS EN LA CAÑERIA ESTAN REFERIDAS AL INTRADOS DE LA MISMA.
- 4- LAS COTAS DE INTRADOS SE CALCULAN RESTANDO A LA COTA DE INTRADOS EL DIAMETRO INTERNO DE LA CAÑERIA.

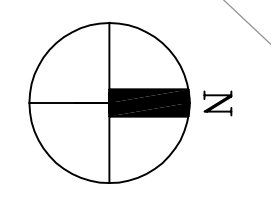
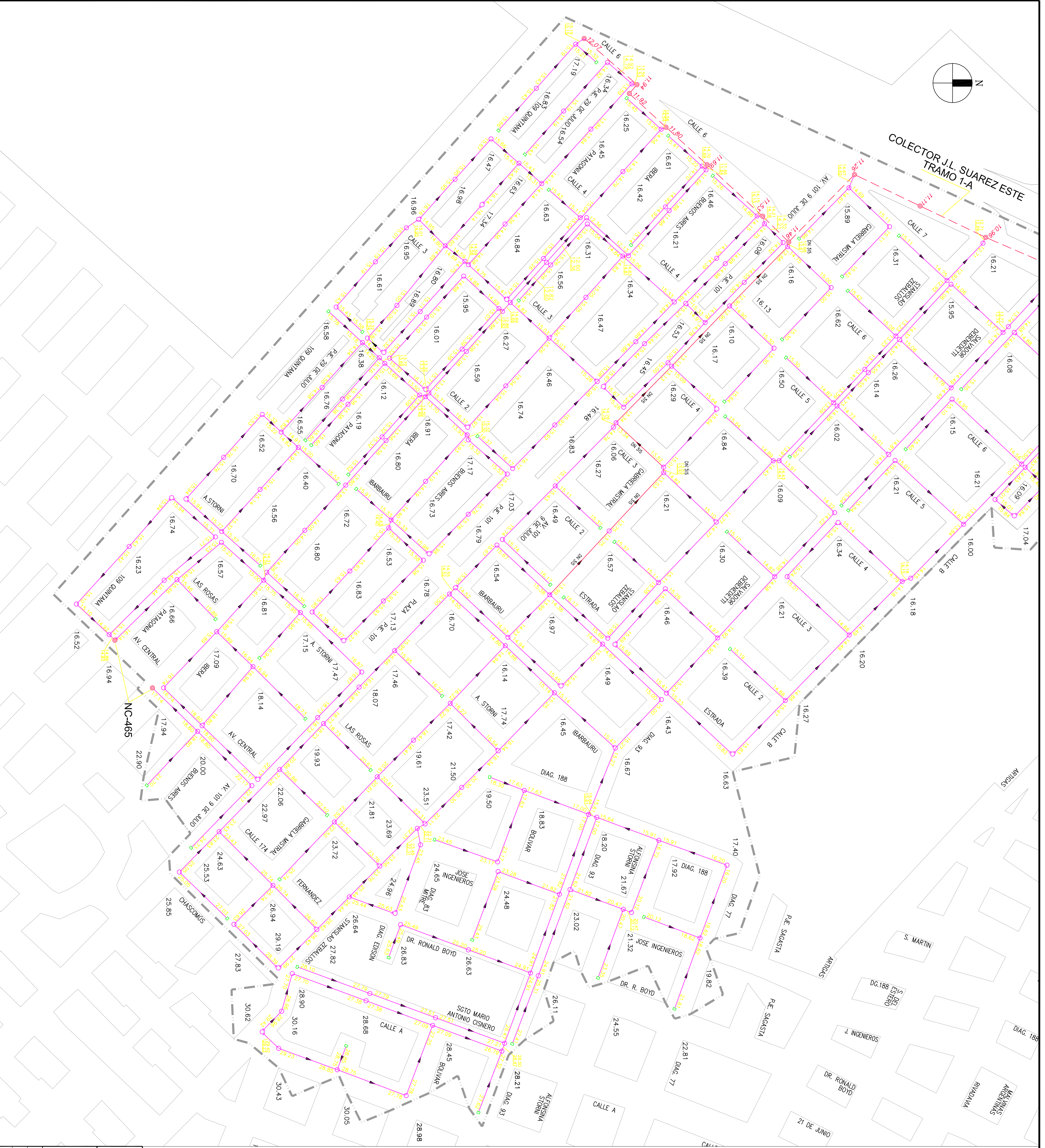
NOTA: PROYECTO EJECUTADO POR PROFESIONALES DE AVSA

Agua y Saneamientos Argentinos S.A.
 Direccion de Ingenieria y Proyecto



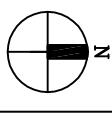
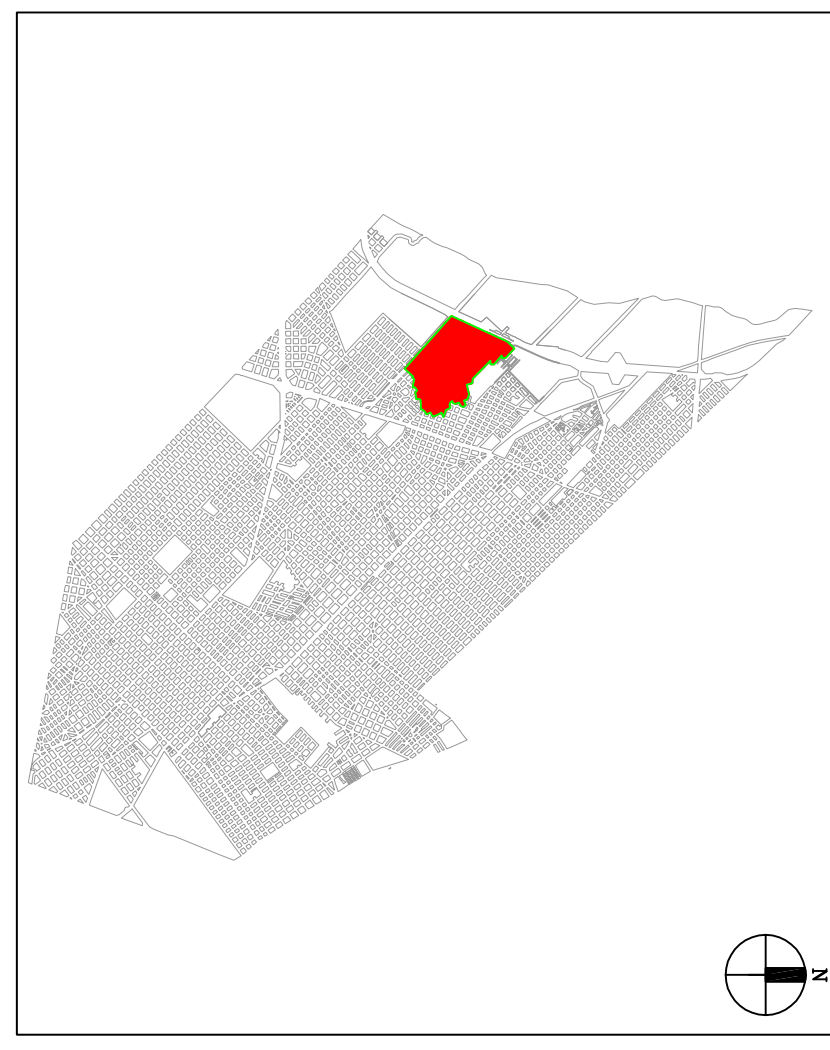
RED SECUNDARIA CLOACAL SAN MARTIN
 PLANIMETRIA GENERAL
 SUAREZ ESTE RESTO

Gerente: R.B.A.	Proyectista: G.T.	Ventilador:	Código Archivo:
Revisor:	Dibujante:	Fecha: 30/08/2017	ROSM0060
Escalado: 1:2500	Plano N°:	Revisión:	0
		47395	



COLECTOR J.L. SUAREZ ESTE
TRAMO 1-A

PLANO UBICACION GENERAL



- REFERENCIAS:**
- COTA DE INTRADOS
 - SERVIDO DE TIPO
 - COTA DE INTRADOS
 - DIAMETRO NOMINAL DE LA CARNERA
 - COTA DE TERRENO
 - COTA COLECTOR J.L. SUAREZ ESTE
 - BOCA DE REGISTRO A CONSTRUIR
 - BOCA DE REGISTRO EXISTENTE
 - BOCA DE REGISTRO PERTENECIENTE A OTRO PROYECTO
 - BOCA DE ACCESO Y VENTILACION
 - RED SECUNDARIA CLOACAL A CONSTRUIR
 - TRAMO A CONSTRUIR CON SUBSIDIARIA
 - COLECTOR EXISTENTE
 - RED PRIMARIA CLOACAL PERTENECIENTE A OTRO PROYECTO
 - CARNERA EXISTENTE
 - LIMITE DE PROYECTO

- NOTAS:**
- 1- LAS COTAS DE TERRENO ESTAN REFERIDAS AL CERO DE OSN.
 - 2- LAS CARNERAS SIN INDICACION DE DIAMETRO SON DE DN200 EN LOS CASOS EN QUE LA PROFUNDIDAD DE INSTALACION SUPERE LOS 3.5m. SE REEMPLAZARA LA CARNERA DE PVC DN200mm. POR CARNERA DE PVC DN225mm.
 - 3- LAS COTAS INDICADAS EN LA CARNERA ESTAN REFERIDAS AL INTRADOS DE LA MISMA.
 - 4- LAS COTAS DE INVERTIDO SE CALCULAN RESTANDO A LA COTA DE INTRADOS EL DIAMETRO INTERNO DE LA CARNERA.

NOTA: PROYECTO EJECUTADO POR PROFESIONALES DE AVSA

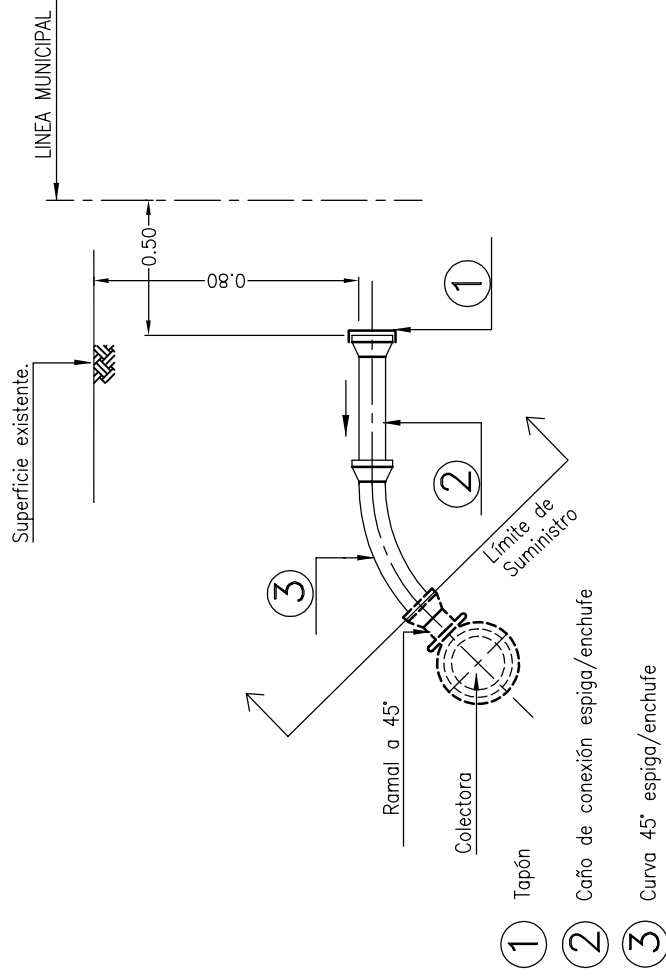
Agua y Saneamientos Argentinos S.A.
Direccion de Ingenieria y Proyecto



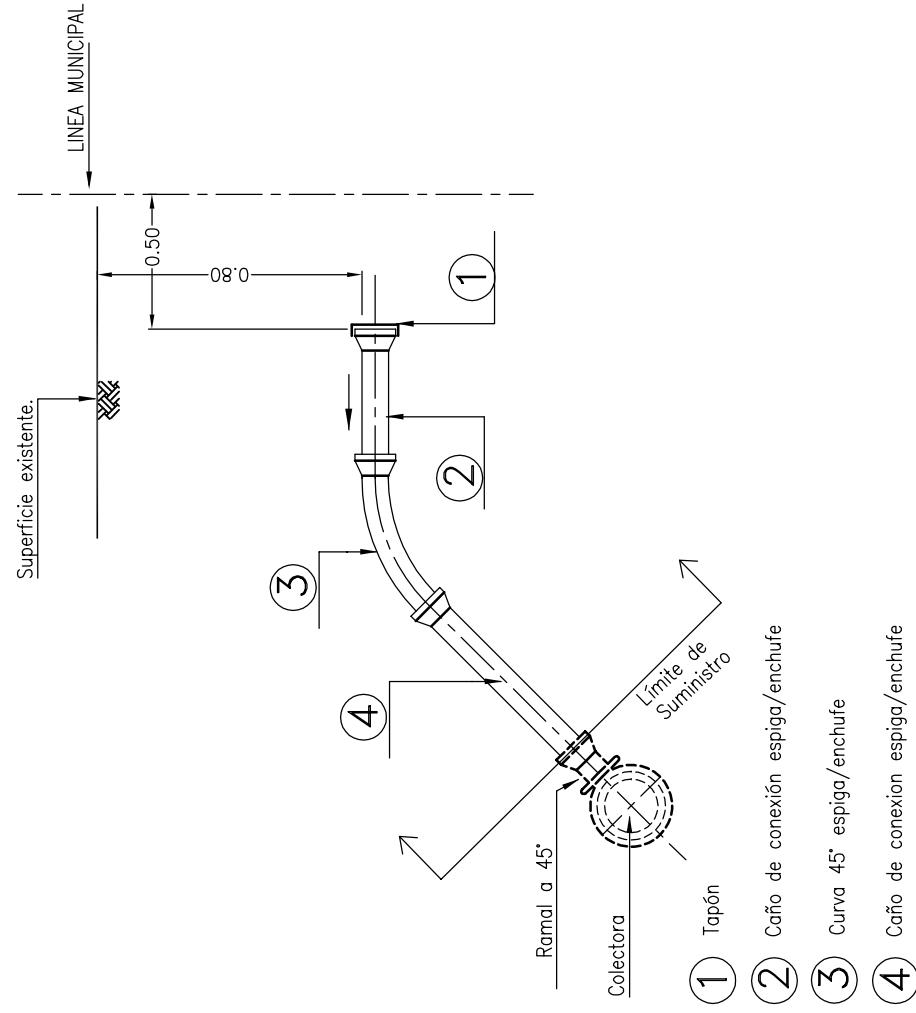
RED SECUNDARIA CLOACAL SAN MARTIN
PLANIMETRIA GENERAL
SUAREZ ESTE RESTO

Gerente:	R.B.A.	Proyectista:	G.T.	Verifico:		Código Archivo:	RCSM0061	Cód. Proj.:	NC70142
Red Proyecto:	21 ESTE SEGUNDO MONIUM 2m	Revisor:		Fecha:	30/09/2017	Planos N°:	47386	Revisión:	0
	2m			Escala:	1:2500			Hoja:	2 de 2

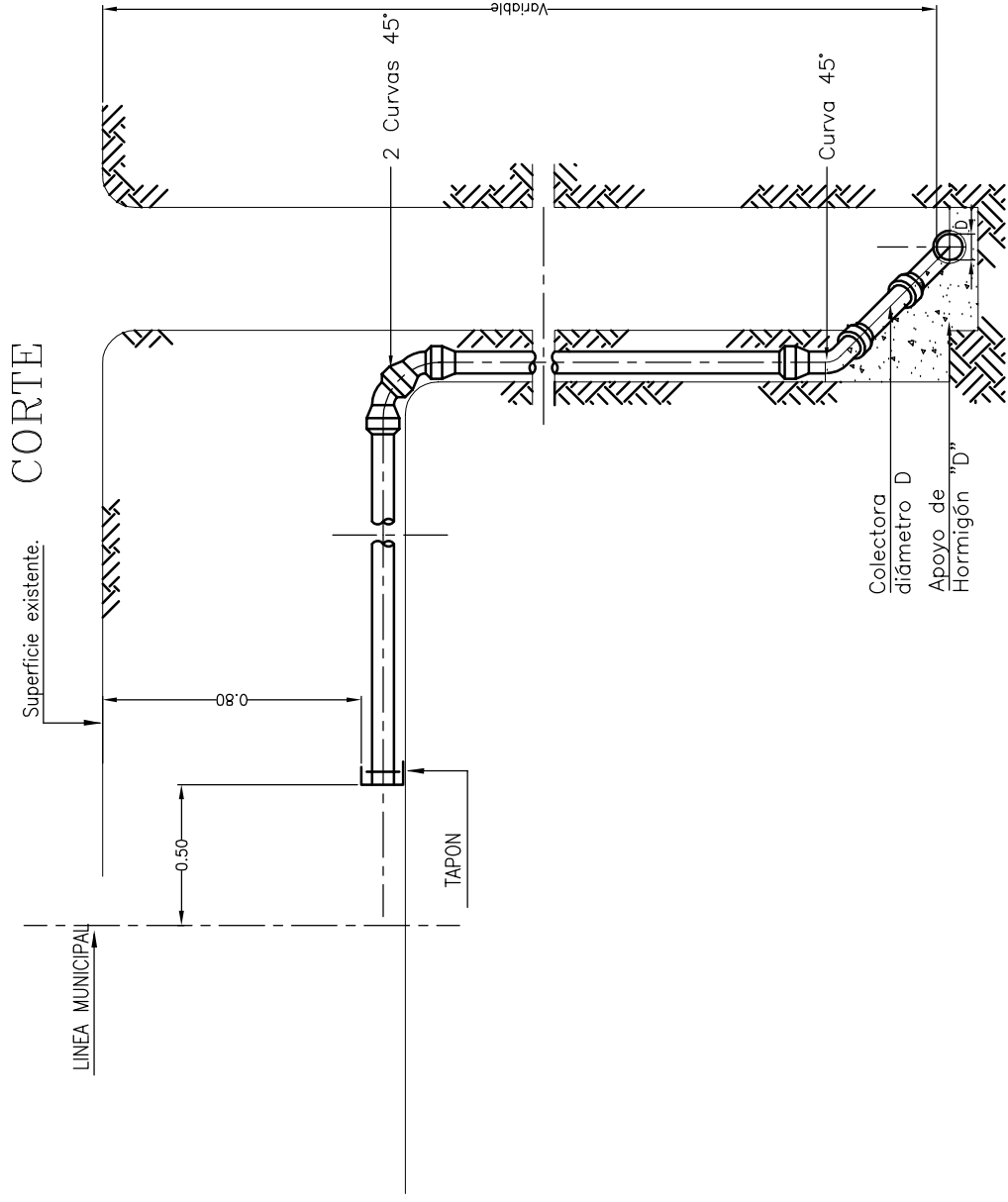
TAPADA MENOR A 2.50 m.



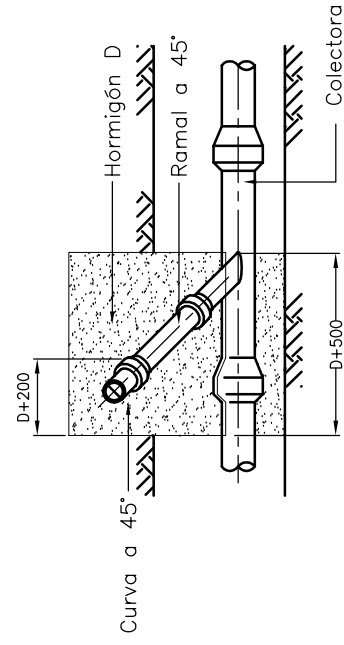
TAPADA MAYOR A 2.50 m.



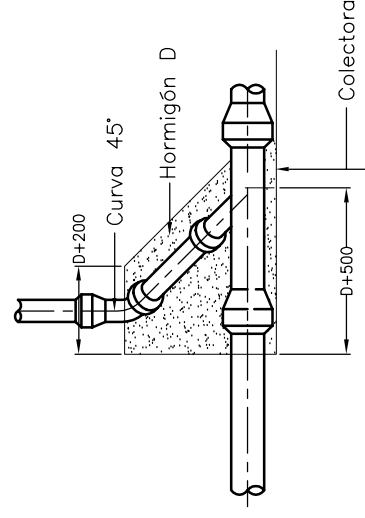
0	ABRIL 06	Fecha: 17/04/06	N° C-01-1
Rev.	Descripción	Ing.Proy.:	Pr.N°



PLANTA



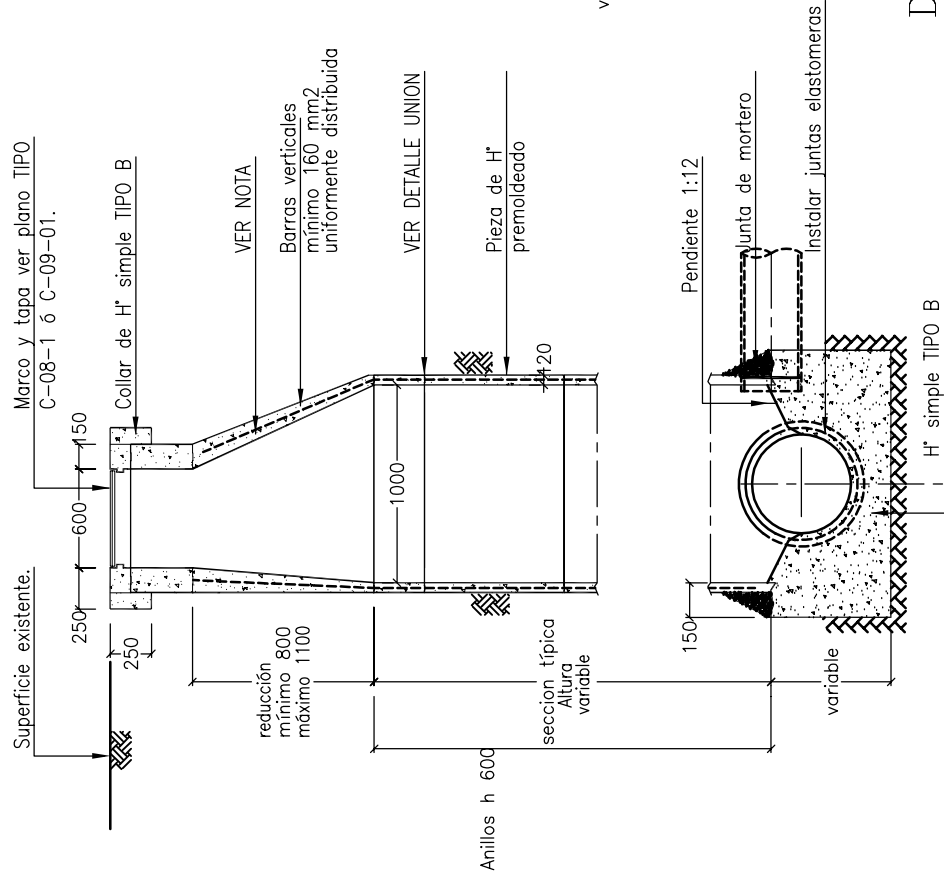
VISTA LATERAL



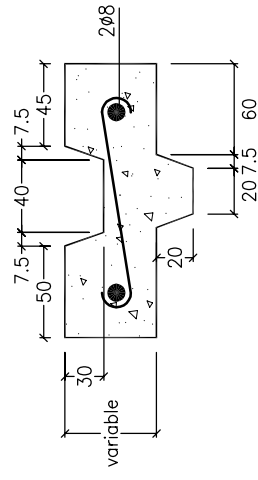
**CONEXION DE CLOACAS DOMICILIARIA
TAPADA MAYOR A 2,50 m - VARIANTE**

**PLANO
TIPO**

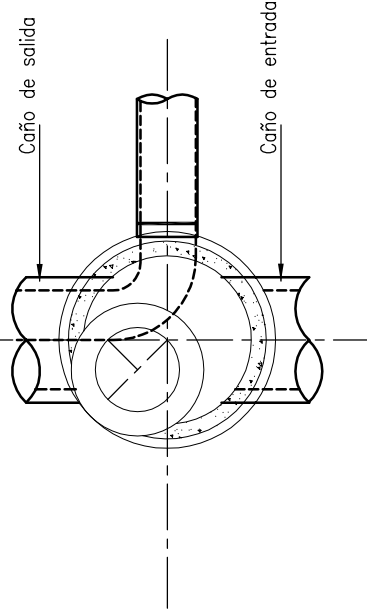
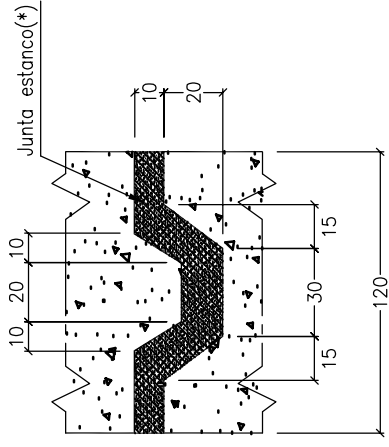
0	ABRIL 06	Fecha: 17/04/06	N° C-02-1
Rev.	Fecha	Ing.Proy.:	Pr.N°
Descripción			



DETALLE ANILLOS PREMOLDEADOS



DETALLE UNION

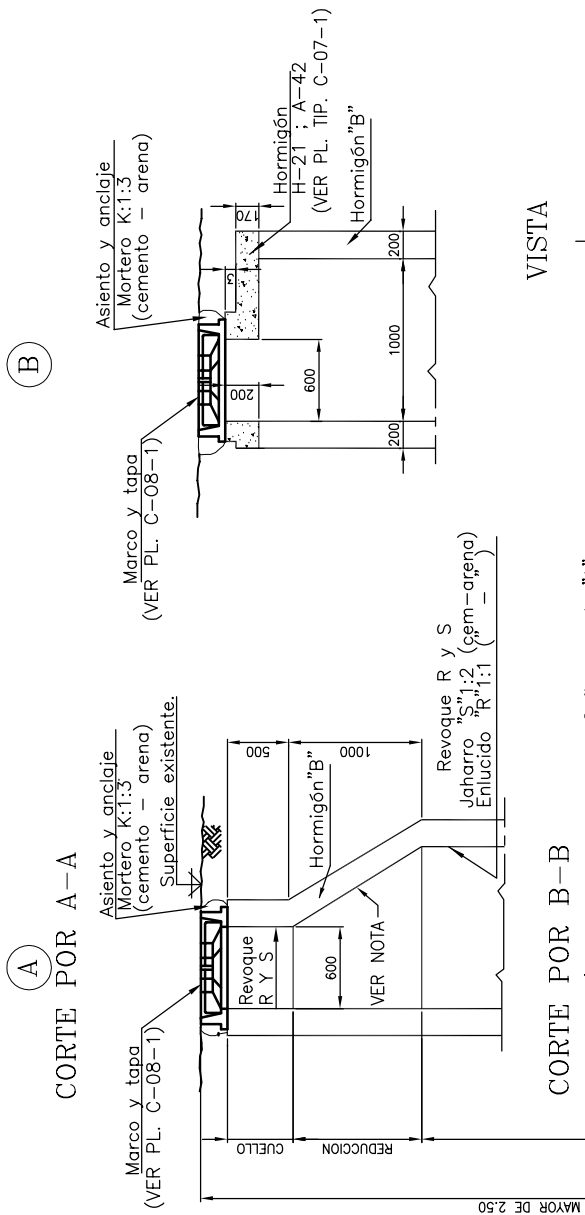


NOTAS:

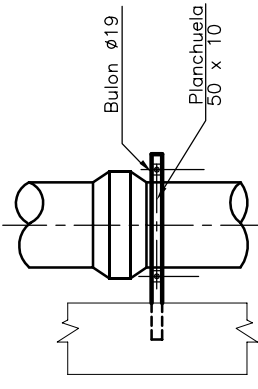
- Los conos reductores excéntricos se utilizan para profundidades mayores a 1.50 metros.
 - Hormigón armado TIPO H 21.
 - Ver especificación para los requerimientos especiales.
 - Se colocará dispositivo de caída cuando el salto sea igual o mayor que 2.00 m.
- (*) La junta deberá ser estanca al ingreso de napa según especificaciones técnicas.

0	ABRIL 06	Fecha
Rev.		Proyectó: Ing.Proy.:
		Fecha
		Pr.N°

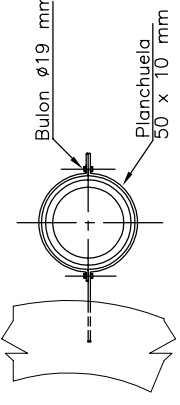
TIPO - I
PARA PROFUNDIDADES MAYORES DE 2.50 m



VISTA

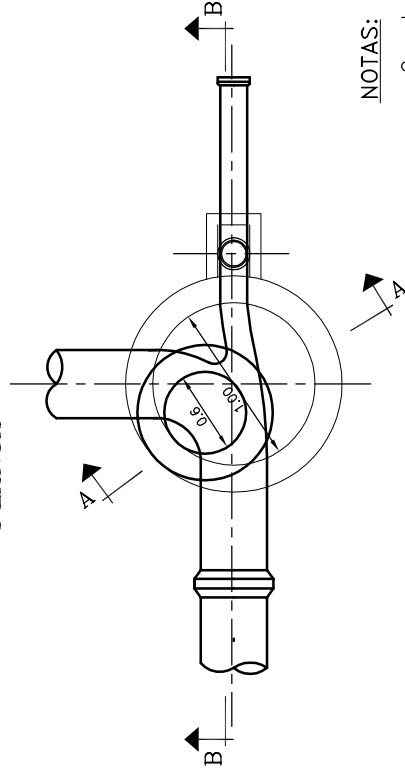


CORTE



DETALLE "A"

PLANTA



NOTAS:

- Cuando la altura total de la boca de registro pase de los 6.00m se prevera en el fuste una armadura de malla de 6 mm c/.20 m.
- Si se utiliza encofrado metálico no es necesario el revoque interior.
- Ver especificaciones para los requerimientos especiales.



BOCA DE REGISTRO PARA PROFUNDIDADES MAYORES DE 2.50m DE HORMIGON SIMPLE

PLANO TIPO

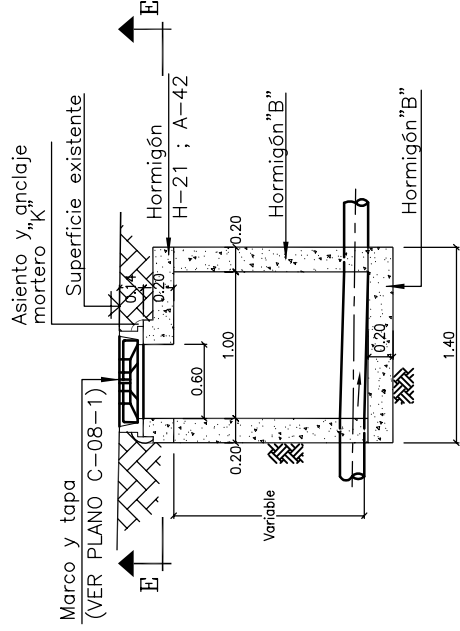
0	ABRIL 06	Fecha: 17/04/06	N° C-04-1
Rev.	Descripción	Proyectó: Ing.Proy.:	Pr.N°

TIPO - II

PARA PROFUNDIDADES HASTA 2.50 m

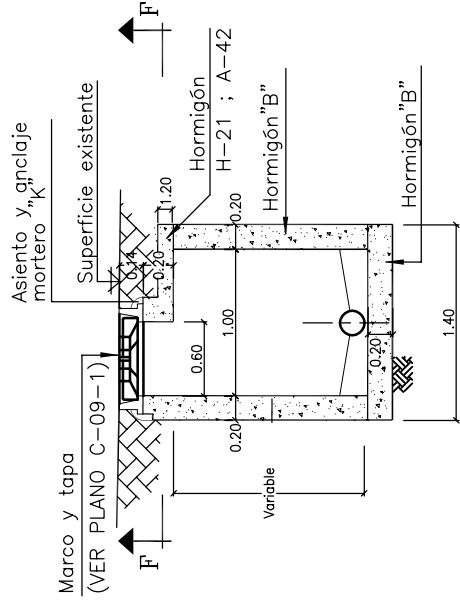
EN CALZADA

CORTE POR A-A

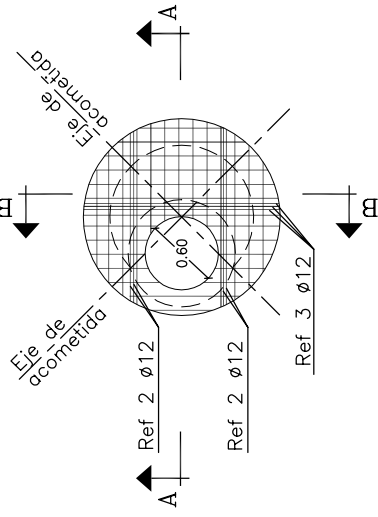


EN VEREDA

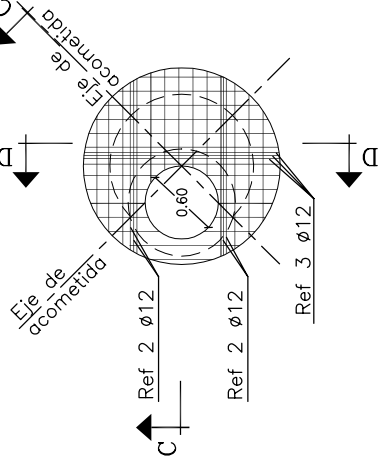
CORTE POR C-C



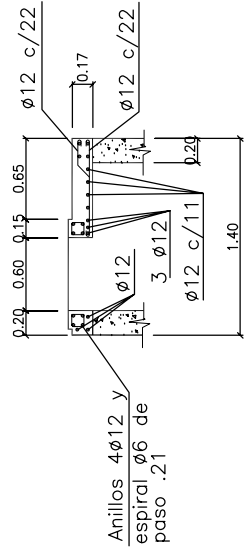
PLANTA POR E-E



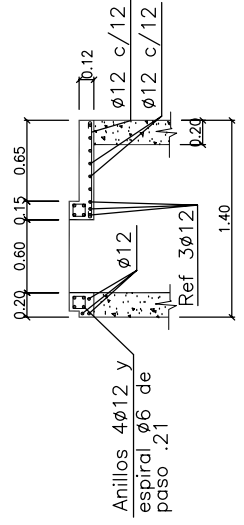
PLANTA POR F-F



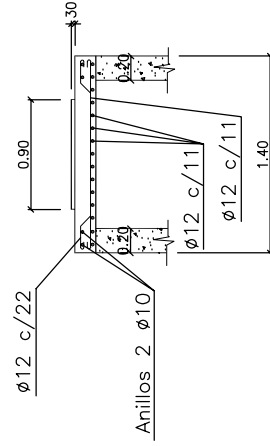
DETALLE POR A-A



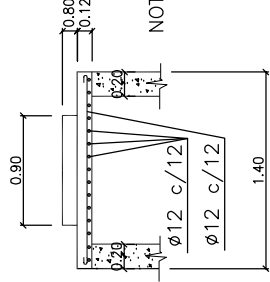
DETALLE POR C-C



DETALLE POR B-B



DETALLE POR D-D



NOTAS:
- Ver especificaciones para los requerimientos especiales.

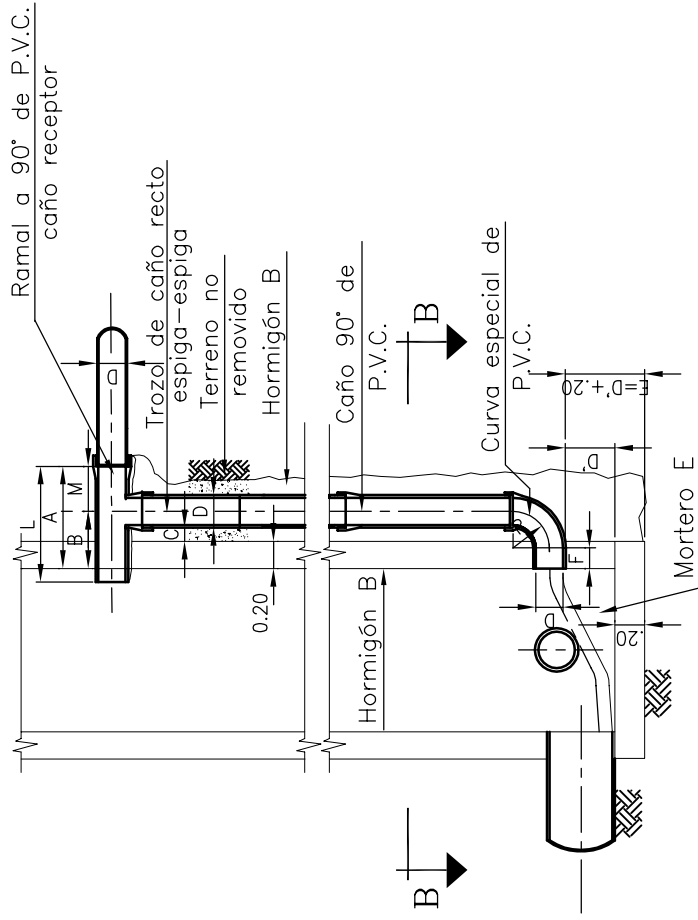


BOCA DE REGISTRO DE HORMIGON SIMPLE
PARA PROFUND. HASTA 2.50 m

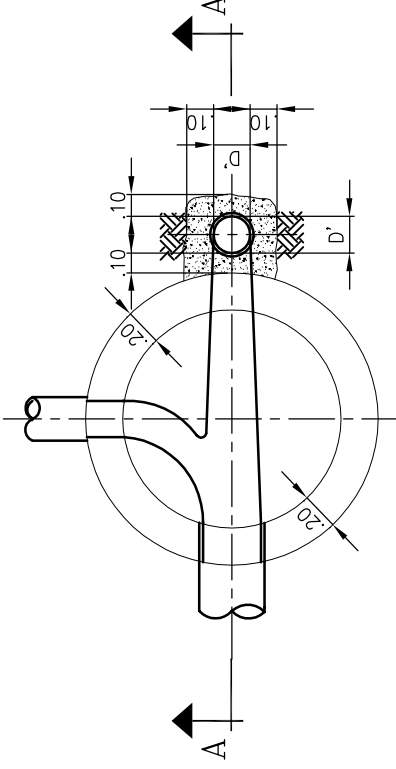
PLANO
TIPO

0	ABRIL 06	Fecha: 17/04/06	N° C-05-1
Rev.	Descripción	Ing.Proy.:	Pr.N°
		Proyectó: ROMEO	

CORTE A-A



CORTE B-B

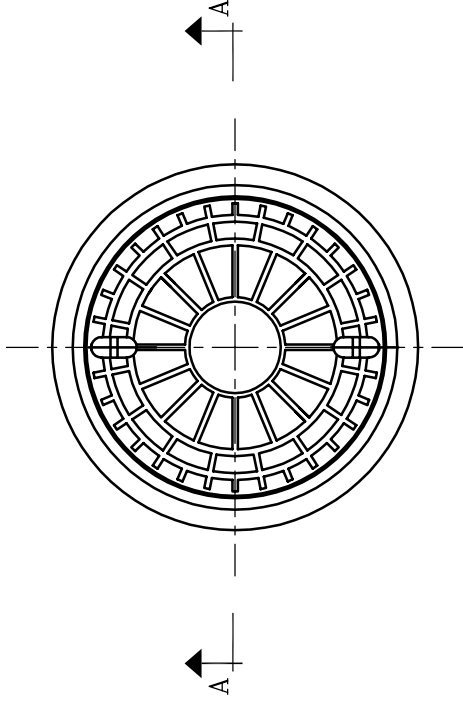


CARACTERISTICAS											
DIAM.	M	A	L	B	C	D	D'	E	F	R	e
150	350	750	750	400	100	150	150	350	120	275	20
200	400	830	000	430	"	200	200	400	125	300	26
250	425	855	000	430	"	250	250	400	125	300	26
300	475	935	000	460	"	300	300	450	105	350	31

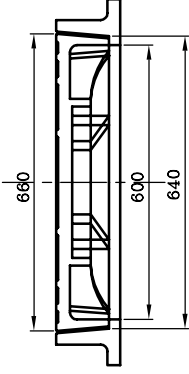
0	Revisión	Descripción	Fecha	Proyectó: Ing. Proy.:	Fecha: 17/04/06	N° C-07-1
						Pr. N°

TAPA LLENA

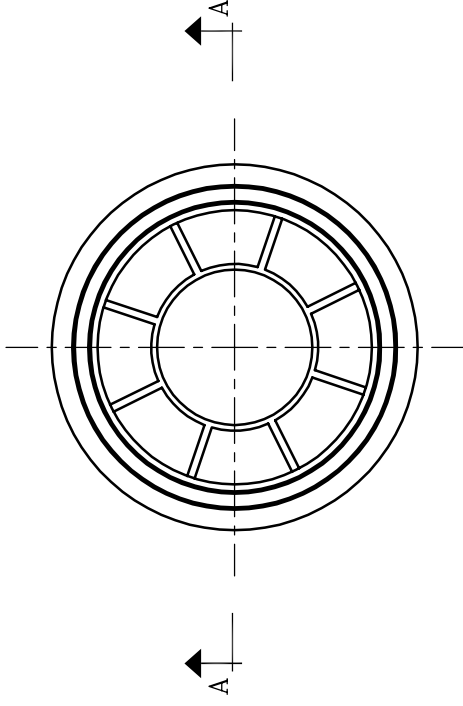
VISTA EXTERIOR



CORTE A-A



VISTA INTERIOR



NOTAS:

- El material del marco y la tapa será fundición dúctil.
- Deberá resistir una carga de ensayo de 400 KN según norma EN 124.



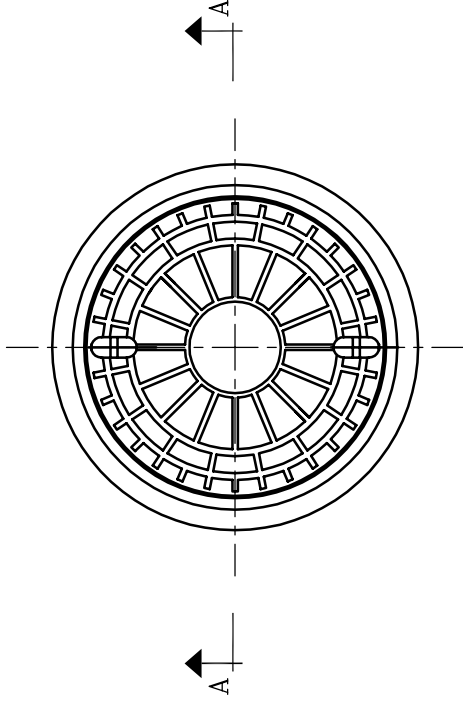
MARCO Y TAPA PARA
BOCAS DE REGISTRO EN CALZADA

PLANO
TIPO

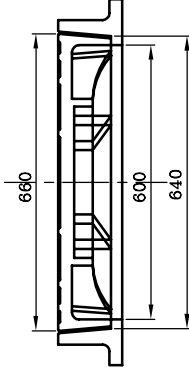
Rev.	Descripción	Fecha	Proyectó:	Fecha	Ing.Proy.:	N°	Pr.N°
0		ABRIL 06		17/04/06		C-08-1	

TAPA LLENA

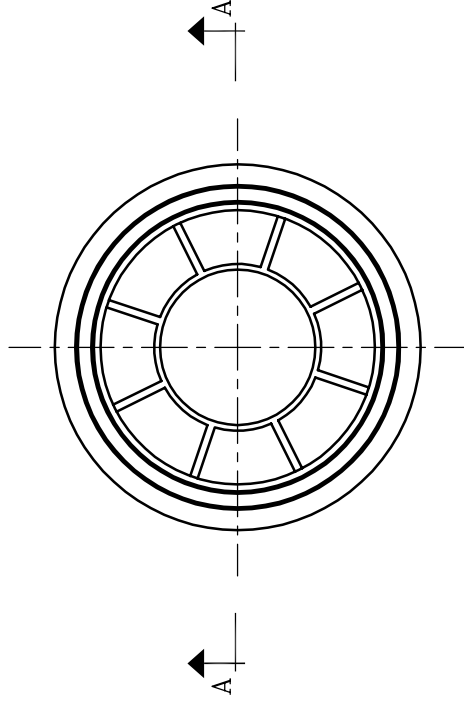
VISTA EXTERIOR



CORTE A-A



VISTA INTERIOR



NOTAS:

- El material del marco y la tapa será fundición dúctil.
- Deberá resistir una carga de ensayo de 250 KN según norma EN 124.



MARCO Y TAPA PARA
BOCAS DE REGISTRO EN VEREDA

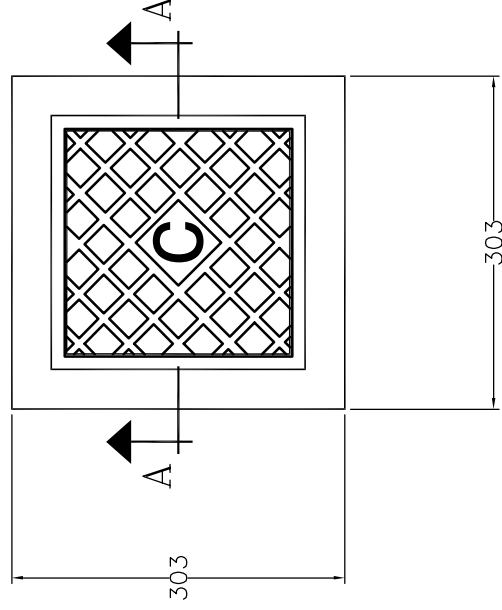
PLANO
TIPO

Rev.	Descripción	Fecha	Fecha	Proyectó:	Ing.Proy.:
0		ABRIL 06	17/04/06		

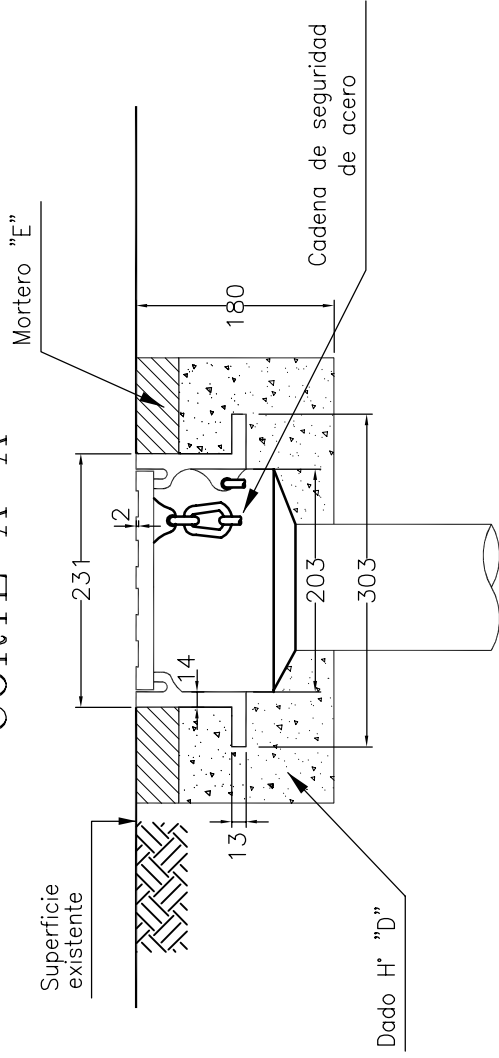
N° C-09-1

Pr.N°

VISTA DE LA TAPA



CORTE A-A



NOTAS:

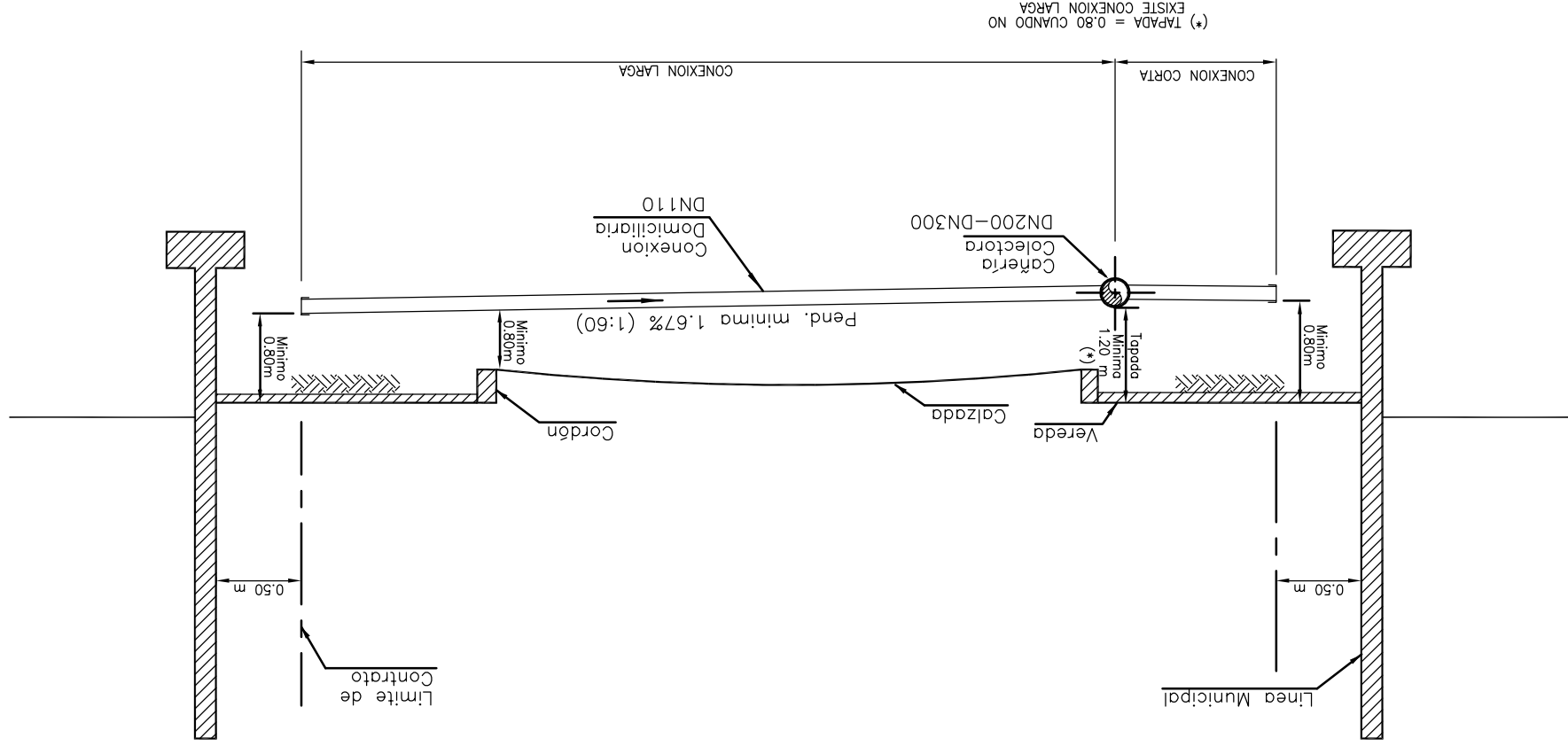
- Todas las medidas están expresadas en milímetros.
- El material del marco y la tapa será de fundición dúctil.
- Deberá resistir una carga de ensayo de 250 kN según norma EN 124.



CAJA DE BOCA DE ACCESO

PLANO
TIPO

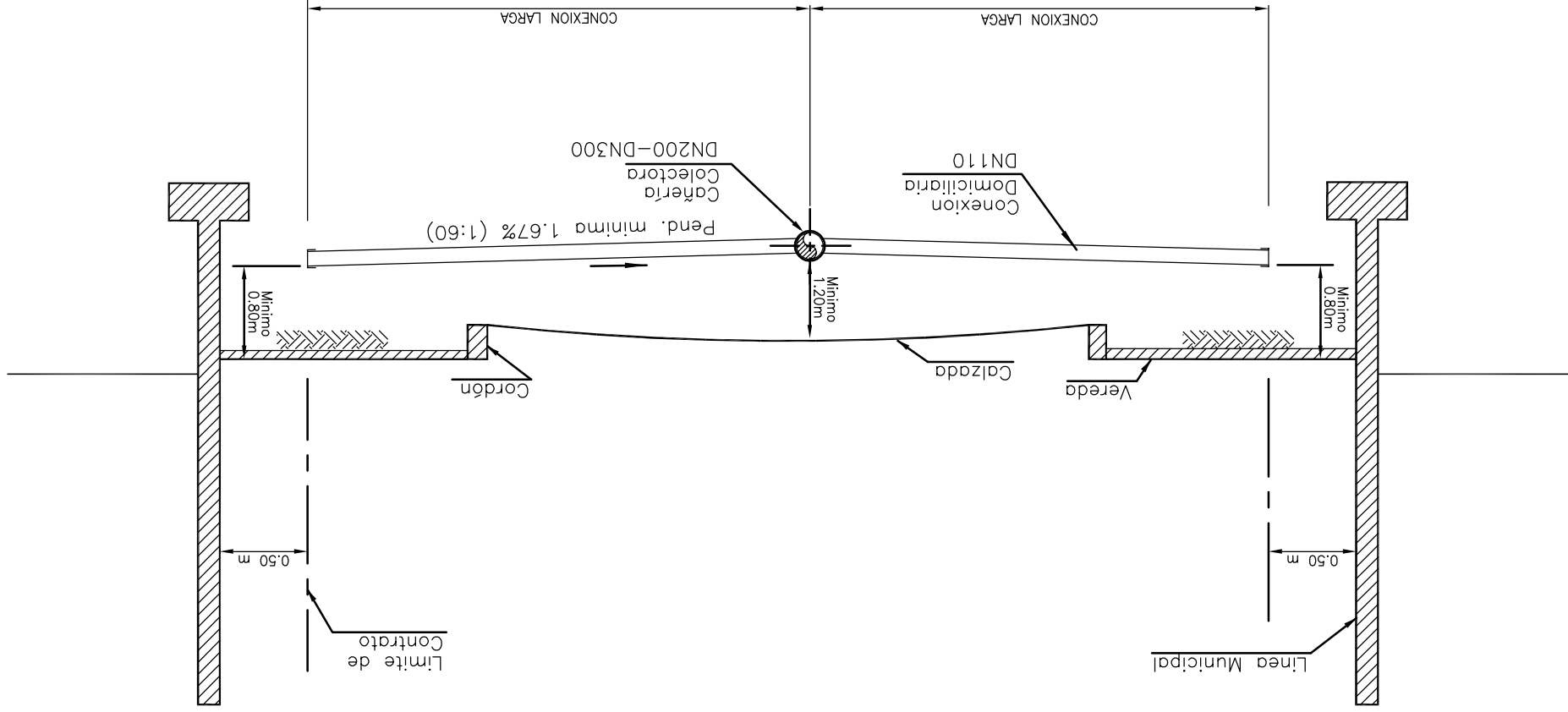
Rev.	0	Fecha	ABRIL 06	Fecha:	17/04/06	N°	C-10-1
				Proyectó:	ROMEO		
				Ing.Proy.:			Pr.N°



CONEXION DOMICILIARIA DE CLOACA
COLECTORA POR VEREDA

PLANO
TIPO

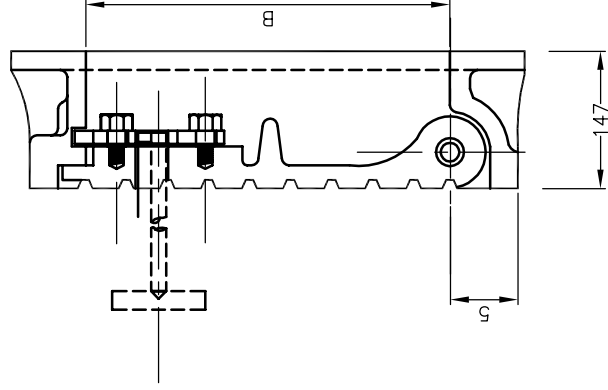
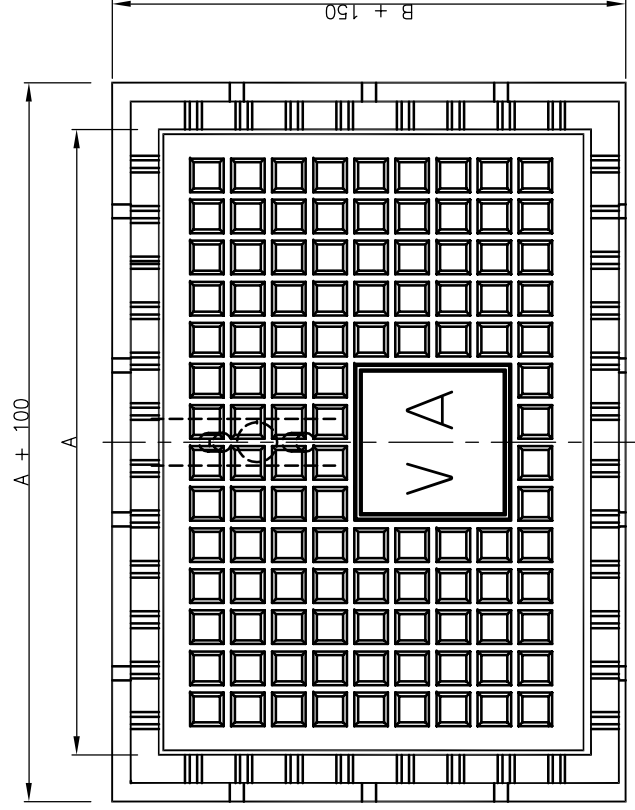
0	Rev.	Descripción	Fecha	Ing.Proy.:
			ABRIL 06	
			17/04/06	
			N° C-13-1	Pr.N°



CONEXION DOMICILIARIA DE CLOACA
COLECTORA POR CALZADA

PLANO
TIPO

0	Rev.	Descripción	Fecha	Ing. Proy.:	Pr. N°
			ABRIL 06	Proyectó:	N° C-13-2
				Ing. Proy.:	
			17/04/06		



DN (Válv.)	A	B
80 y 100	600	350
150	750	500
200	900	600

NOTAS:

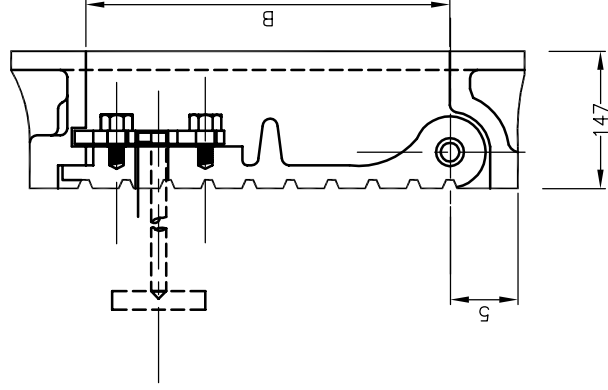
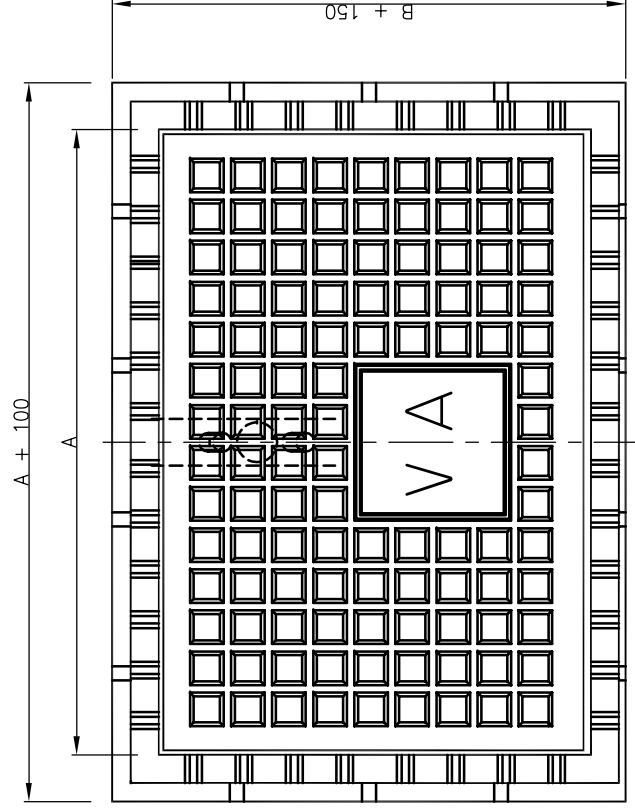
- Todas las medidas están expresadas en milímetros.
- El material del marco y la tapa será fundición dúctil.
- Deberá resistir una carga de ensayo de 250 KN según Norma EN 124.
- Cuando se utilicen marco y tapa sin ventilación se deberá proveer ventilación a la cámara de aire mediante un dispositivo adicional.



MARCO Y TAPA PARA VALVULA DE AIRE DE FUND. DUCTIL S/VENTILACION - CLOACA

PLANO TIPO

0			Fecha: 17/04/06
Rev.	Descripción	ABRIL 06	Proyectó: Ing. Proy.:
		Fecha	N° C-14-1
			Pr.N°



DN (Válv.)	A	B	S (cm ²)
80 y 100	600	350	120
150	750	500	200
200	900	600	300

NOTAS:

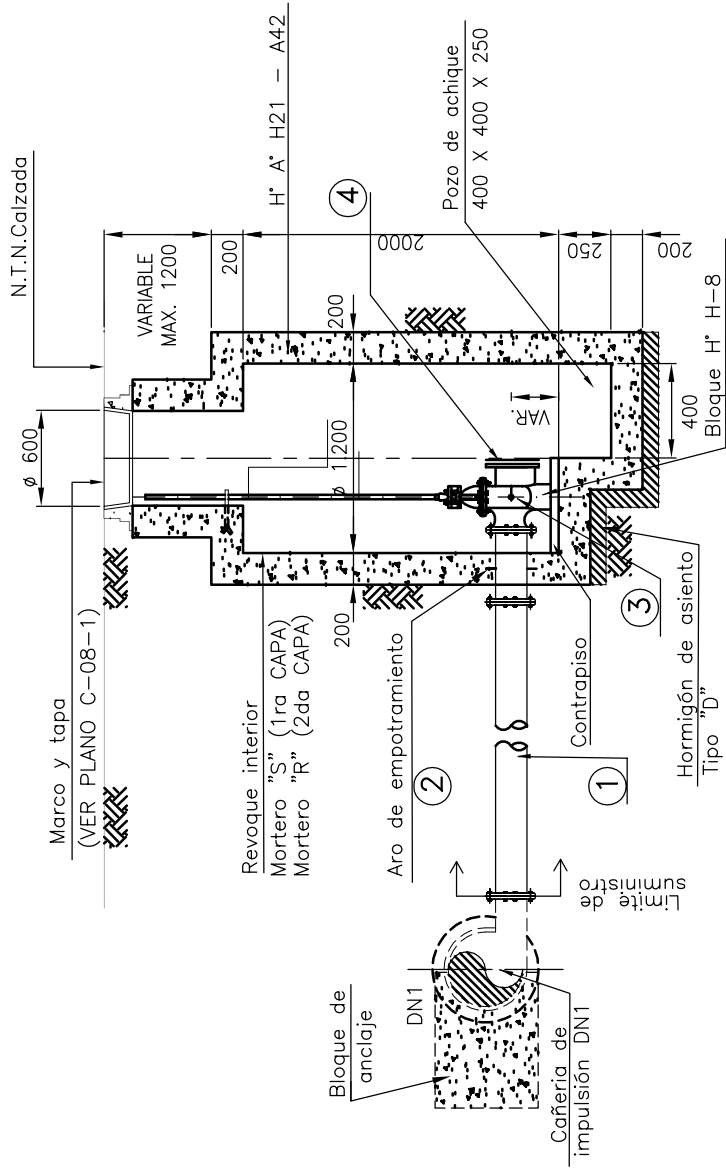
- Todas las medidas están expresadas en milímetros.
- El material del marco y la tapa será fundición dúctil.
- Deberá resistir una carga de ensayo de 250 KN según Norma EN 124.
- La tapa, llevará perforaciones de ventilación cuya superficie total "S", será la indicada.



MARCO Y TAPA PARA VALVULA DE AIRE DE FUND. DUCTIL C/VENTILACION - CLOACA

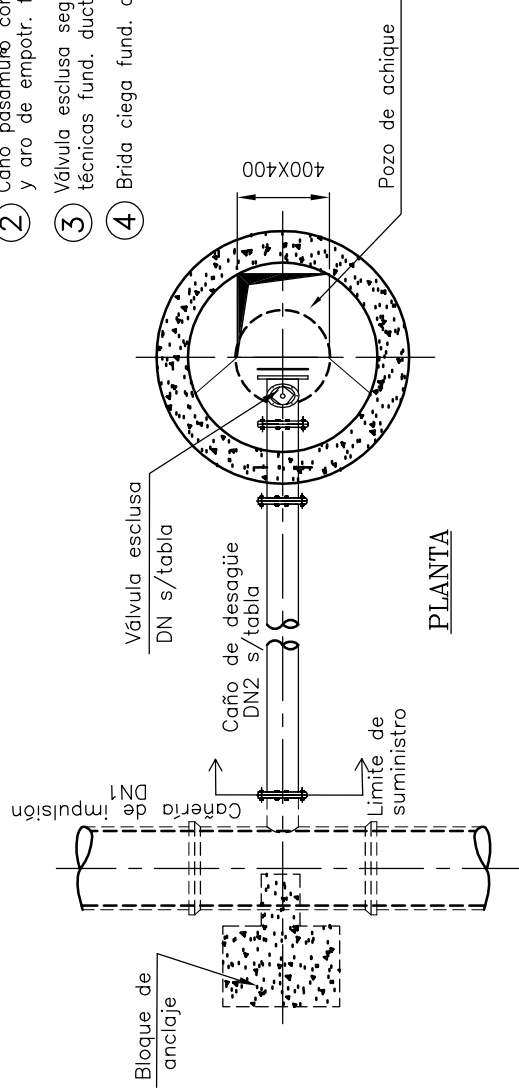
PLANO
TIPO

0	ABRIL 06	Fecha: 17/04/06	N° C-14-2
Rev.	Descripción	Proyectó: Ing. Proy.:	Pr. N°



ELEVACION

- ① Caño con bridas DN2 pend. min. 3%
- ② Caño pasamuro con bridas y aro de empotr. fund. ductil.
- ③ Válvula esclusa según especificaciones técnicas fund. ductil. DN2
- ④ Brida ciega fund. ductil.



PLANTA

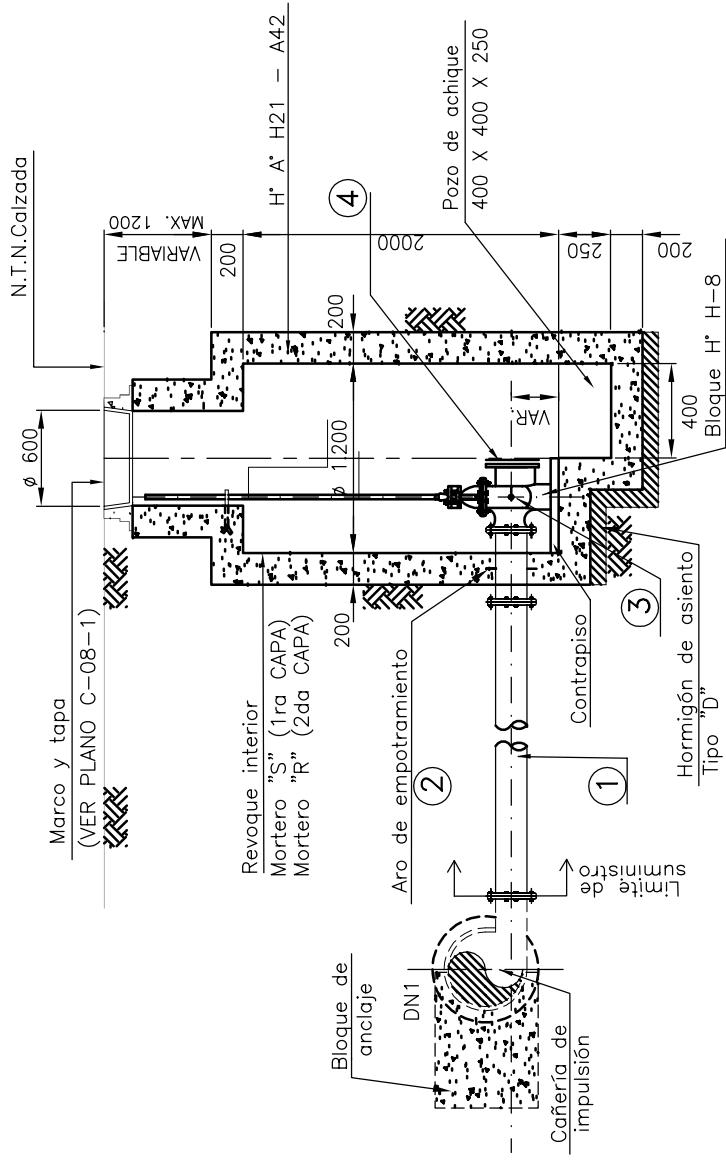
NOTAS

- Todas la medidas están expresadas en milímetros.
- Hormigón H-21
- Acero A-420
- Si se emplean moldes metálicos no se requerirá la ejecución de los revoques interiores.
- En suelos agresivos o en presencia de napa de agua agresiva se empleará cemento A.R.S.
- Deberá verificarse a fisuración para la condición especificada como: "Fisura muy reducida"
- Vástago de manobra de acero SAE 1020 para torque equivalente al correspondiente a la válvula, revestido con pintura anticorrosiva y epoxidica.
- El relleno alrededor de la cámara, se realizará con suelo cemento al 95% del Proctor.
- La superficie, deberá ser reconstruida de acuerdo a las especificaciones.
- Cuando la calzada sea de tierra, se construirá un bloque de hormigón "D", de 300 x 300 mm, alrededor de la tapa.
- El empotramiento deberá calcularse para la presión de prueba en zanja actuando sobre la brida ciega.

DIMENSIONES

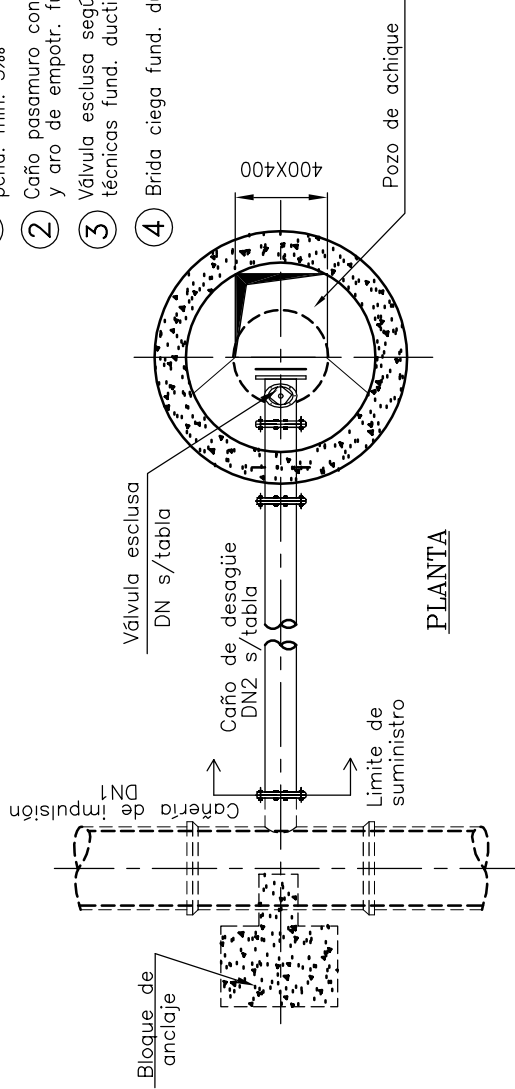
CAÑERÍA DE IMPULSION DN1	CAÑERÍA DE DESAGUE DN2	VALVULA ESCLUSA DN
75	50	50
100/150	75	75
200/250	100	100
300	100	100

- El desagote de la cañería conductora se realizará mediante una bomba portátil sumergible alojada dentro de la cámara y bombeando las aguas servidas a un camion cisterna para su posterior vuelco al cuerpo receptor proyectado aguas abajo.



ELEVACION

- ① Caño con bridas DN2 pend. min. 3‰
- ② Caño pasamuro con bridas y aro de empotramiento
- ③ Válvula esclusa según especificaciones técnicas fund. ductil. DN2
- ④ Brida ciega fund. ductil.



PLANTA

NOTAS

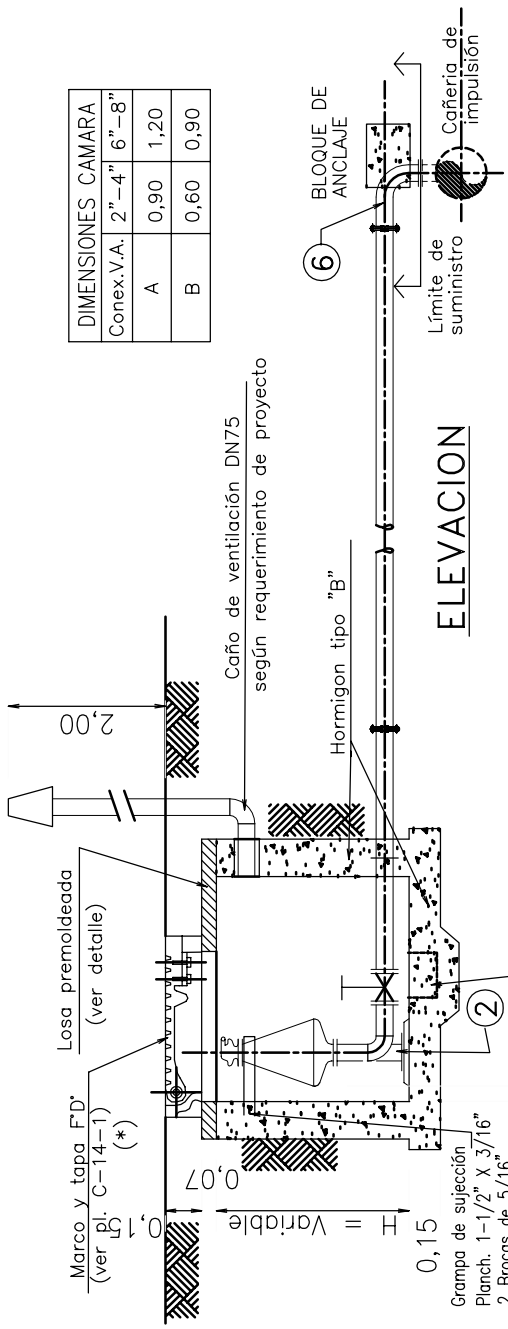
- Todas la medidas están expresadas en milímetros.
- Hormigón H-21
- Acero A-420
- Si se emplean moldes metálicos no se requerirá la ejecución de los revoques interiores.
- En suelos agresivos o en presencia de napa de agua agresiva se empleará cemento A.R.S.
- Deberá verificarse a fisuración para la condición especificada como: "Fisura muy reducida"
- Vástago de maniobra de acero SAE 1020 para torque equivalente al correspondiente a la válvula, revestido con pintura anticorrosiva y epoxidica.
- El relleno alrededor de la cámara, se compactará al 95% del Proctor.
- La superficie deberá ser reconstruida de acuerdo a las especificaciones.
- Cuando la calzada sea de tierra, se construirá un bloque de hormigón "D", de 300 x 300 mm, alrededor de la tapa.
- El empotramiento deberá calcularse para la presión de prueba en zanja actuando sobre la brida ciega.

DIMENSIONES

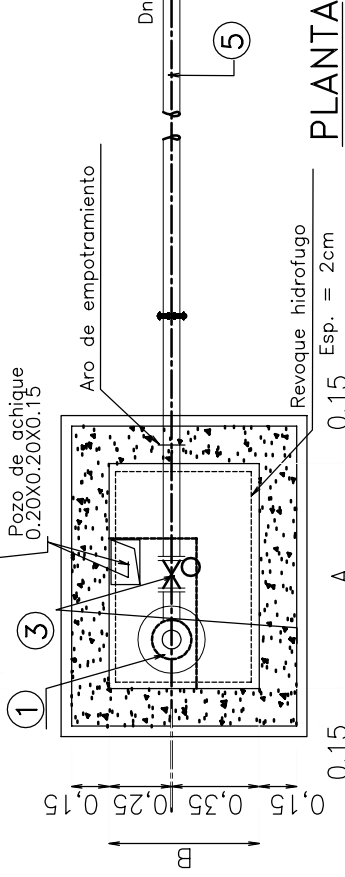
CAÑERÍA DE IMPULSION DN1	CAÑERÍA DE DESAGÜE DN2	VALVULA ESCLUSA DN
350/500	150	150
550/700	200	200
750/900	250	250

- El desagote de la cañería conductora se realizará mediante una bomba portatil sumergible alojada dentro de la cámara y bombeando las aguas servidas a un camion cisterna para su posterior vuelco al cuerpo receptor proyectado aguas abajo.

DIMENSIONES CAMARA		
Conex.V.A.	2" - 4"	6" - 8"
A	0,90	1,20
B	0,60	0,90

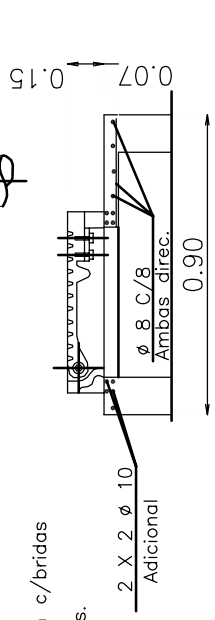


ELEVACION

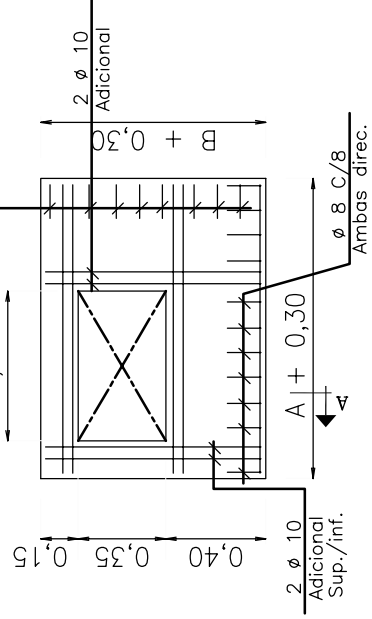


PLANTA

- ① Válvula de aire p/líquidos cloacales según especificaciones técnicas.
- ② Curva c/base c/bridas 90° c/bridadas.
- ③ Válvula esclusa según especificaciones técnicas.
- ④ Caño de conexión con bridas y aro de empotramiento fund. ductil.
- ⑤ Caño de conexión c/bridadas.
- ⑥ Codo 90° c/bridadas.



CORTE A-A



PLANTA LOSA PREMOLDEADA

Conex.V.A.	2"	4"	6"	8"
Dn(1)mm	75/150	200/500	500/800	< 900
Dn(2)mm	50	100	150	200

NOTAS:

- Todas las medidas están expresadas en m. a excepción de los ϕ de cañerías que están en mm.
- Cuando la vereda sea de tierra, se construirá un cordón de hormigón "D" de ancho = 0,10 alrededor de la tapa.
- (*) - Se colocaran tapas según plano C-14-1 cuando se coloque columna de ventilación, sino se utilizará tapa plano C-14-2.

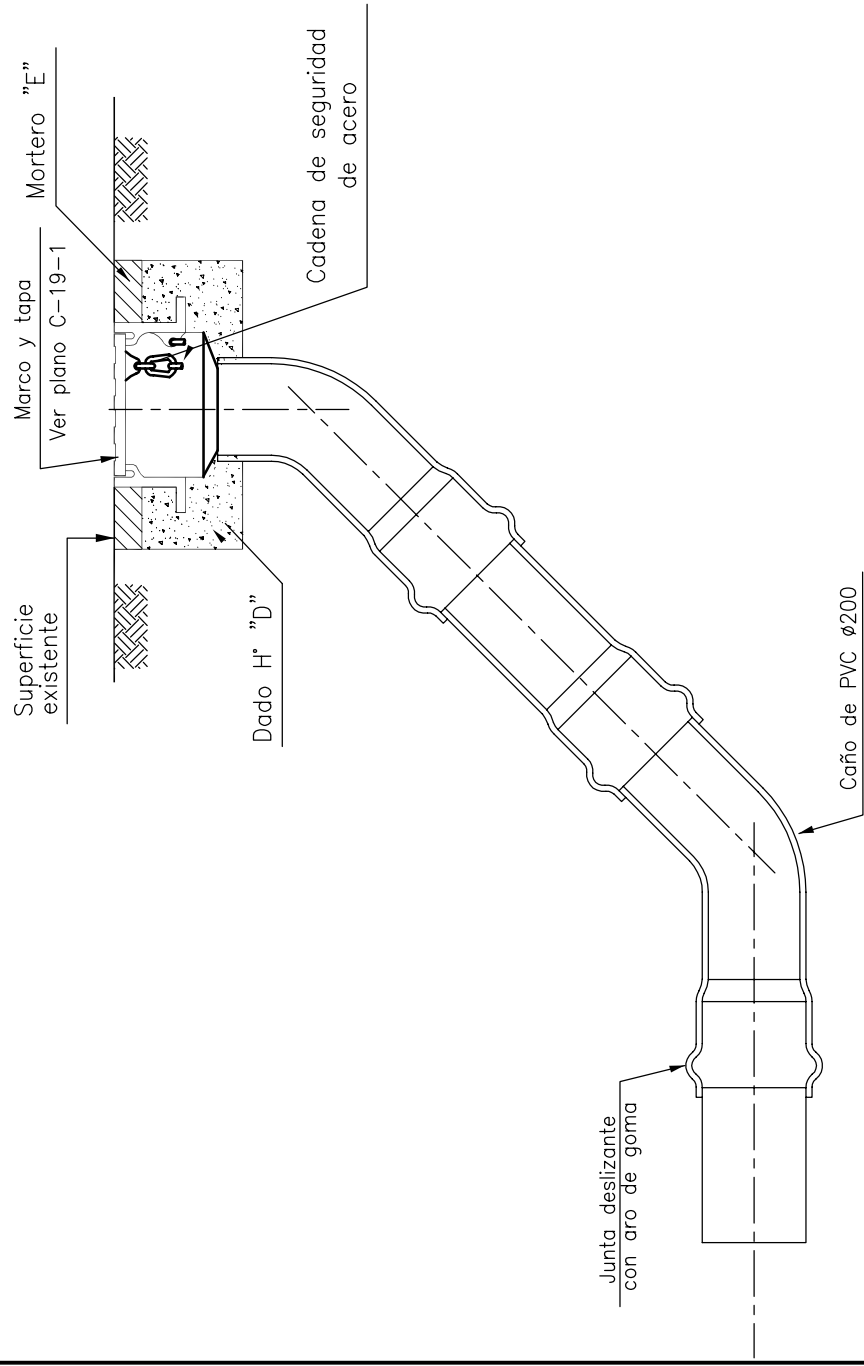
PLANTA SUPERIOR



CAMARA P/VALVULAS DE AIRE EN IMPULSIONES CLOACALES HASTA 900mm

PLANO TIPO

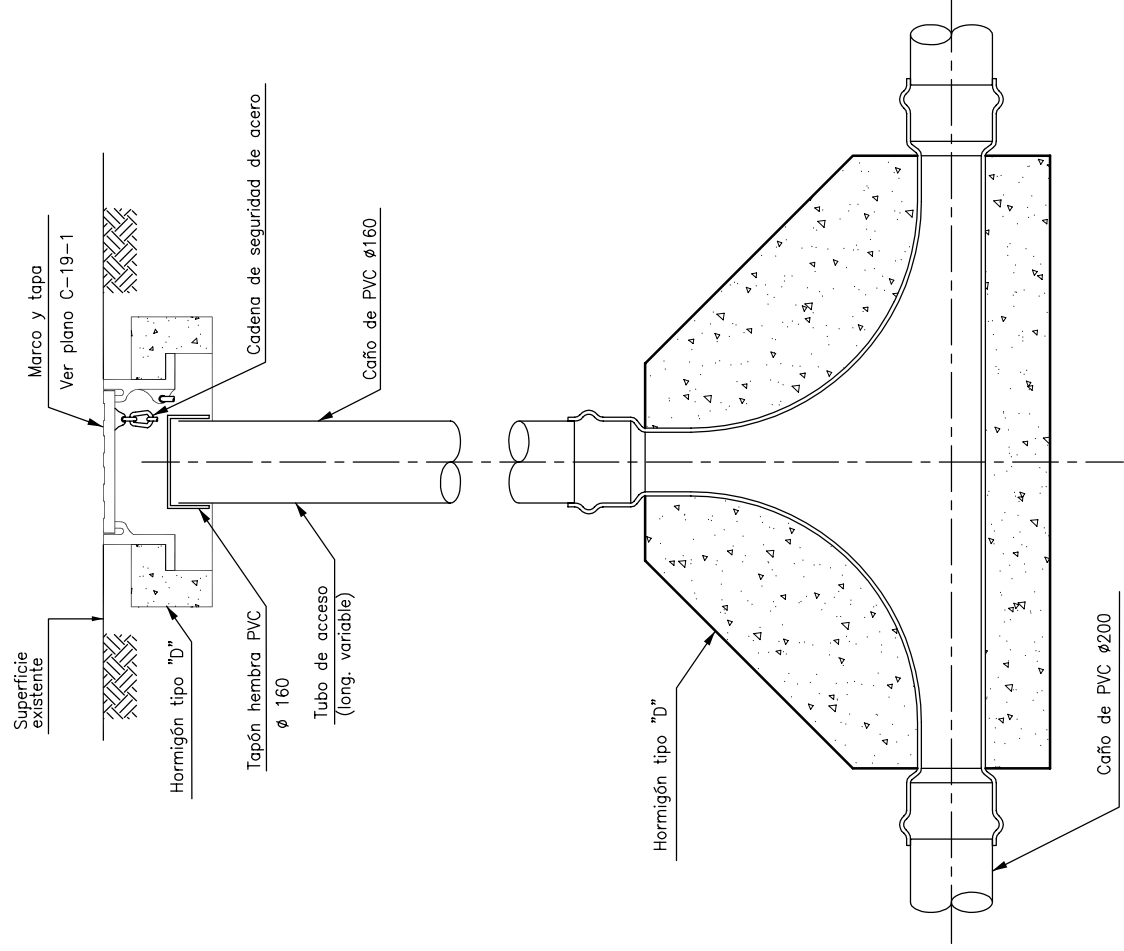
0	ABRIL 06	Fecha: 17/04/06	N° C-16-1
Rev.		Ing. Proy.:	Pr.N°
		Fecha	
		Proyectó:	



BOCA DE ACCESO Y VENTILACION
EN VEREDA - (BAV)

PLANO
TIPO

0	ABRIL 06	Fecha: 17/04/06	N° C-17-1
Rev.	Descripción	Proyectó: Ing. Proy.:	Pr. N°

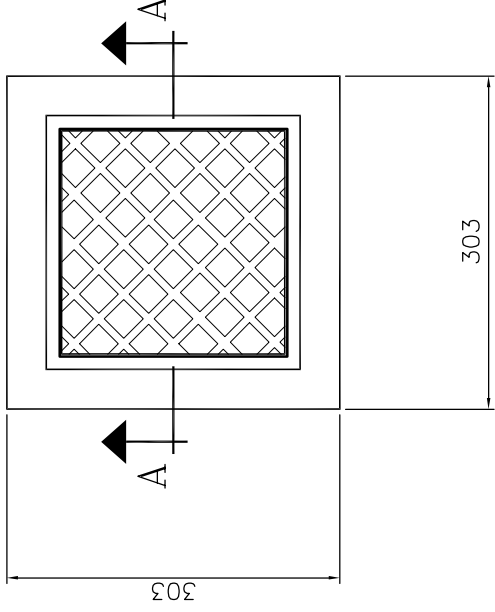


TUBO DE INSPECCION Y LIMPIEZA
EN VEREDA - (TIL)

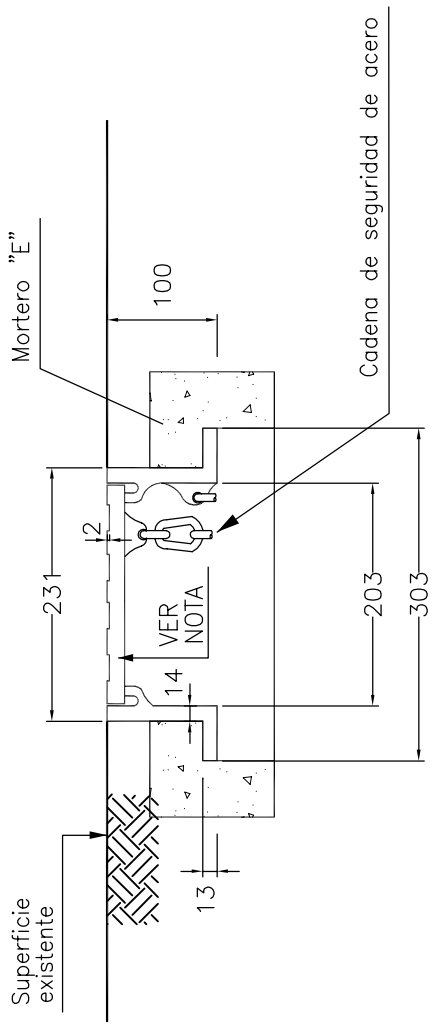
PLANO
TIPO

0	ABRIL 06	Fecha: 17/04/06	N° C-18-1
Rev.	Descripción	Proyectó: Ing.Proy.:	Pr.N°

VISTA DE LA TAPA



CORTE A-A



NOTAS:

- Todas las medidas están expresadas en milímetros.
- El material del marco y la tapa será de fundición dúctil.
- Deberá resistir una carga de ensayo de 250 KN según norma EN 124.

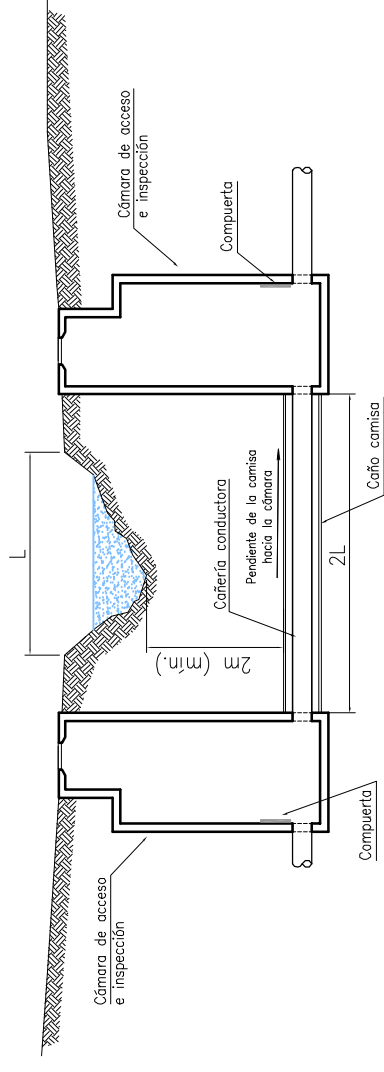


TAPA PARA BAV Y TIL
EN VEREDA

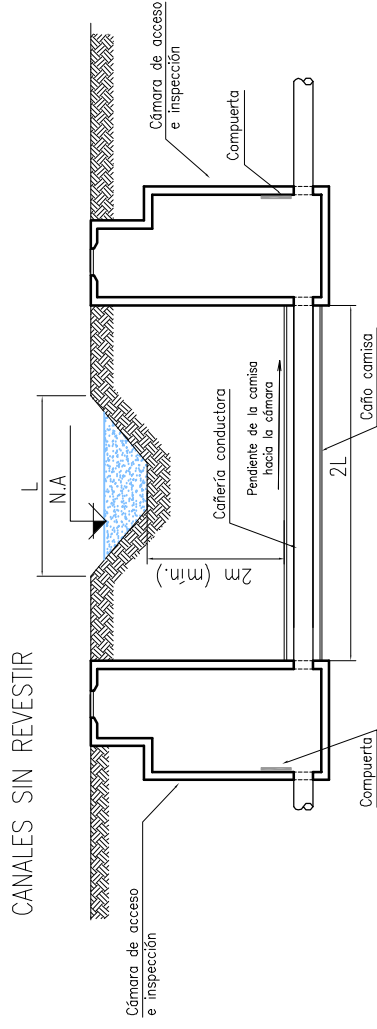
PLANO
TIPO

0	ABRIL 06	Fecha: 17/04/06	N° C-19-1
Rev.	Descripción	Proyectó: Ing. Proy.:	Pr. N°

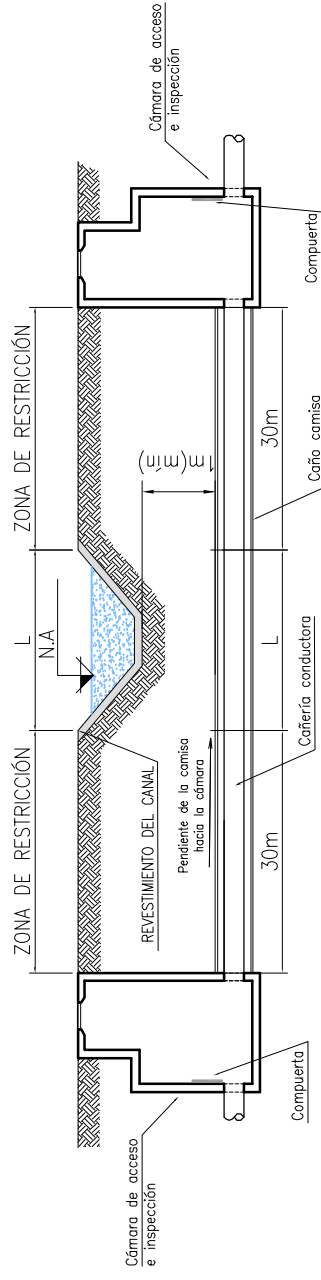
CAUCES URBANOS SIN REVESTIR



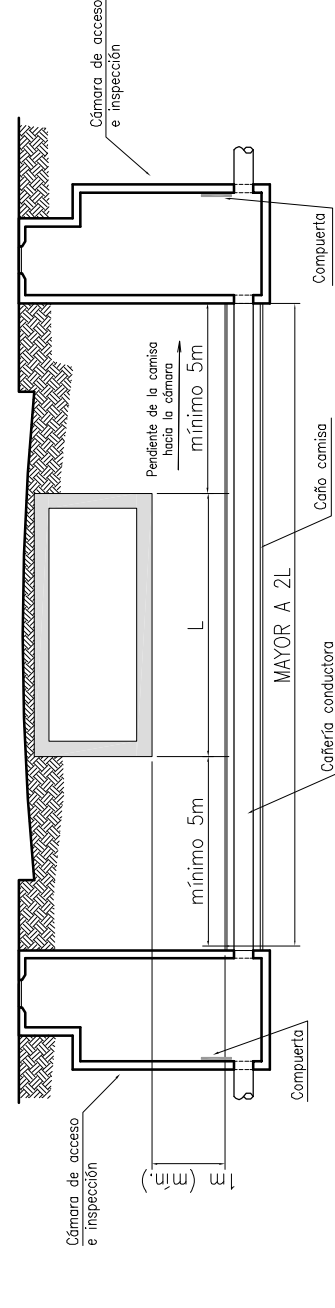
CANALES SIN REVESTIR



CANALES REVESTIDOS



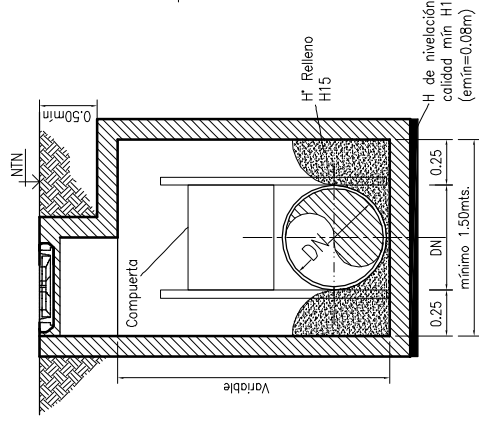
CONDUCTOS PLUVIALES



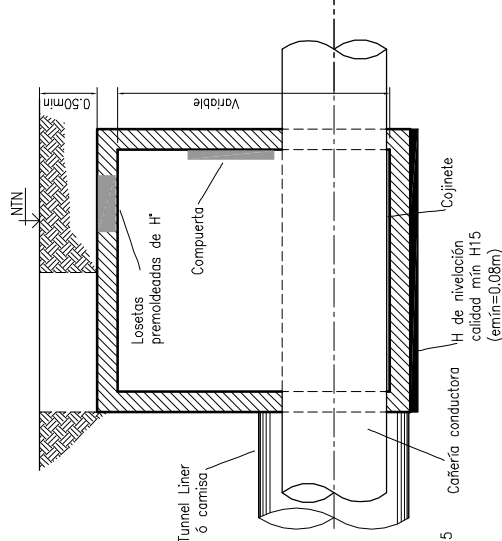
NOTAS:

- Medidas en milímetros
- El relleno con mortero podrá ser reemplazado con separadores centralizados plásticos cuya ubicación y materiales deberán ser aprobados por la inspección de obra
- Los espesores de las cámaras deberán ser verificados mediante cálculo
- Las medidas de las tablas son medidas mínimas a cumplir y deberán ser verificadas
- No se permiten juntas elásticas en las cañerías conductoras
- Complementar la información con las normas de hidráulica correspondientes.
- Complementar la información con las normas de vitalidad correspondientes.
- En caso de cañería conductora o caño camisa de acero se deberá instalar un sistema de protección catódica.
- La longitud del cruce de autopista, colectoras de autopistas y/o salidas de las mismas, será definida por la autoridad competente.

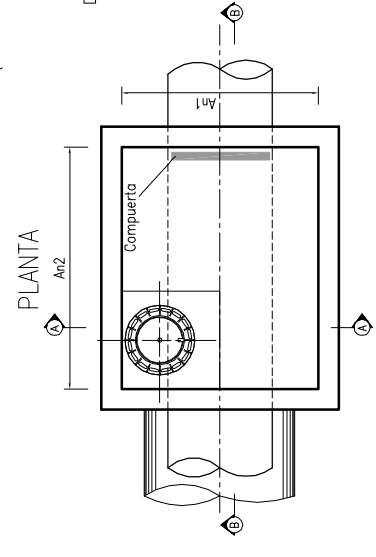
CORTE A-A



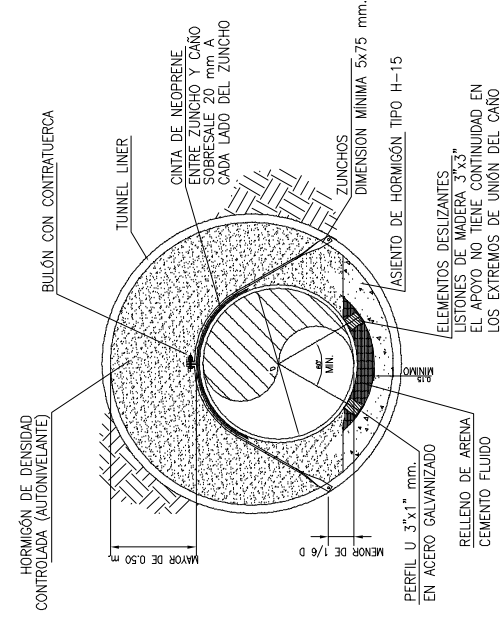
CORTE B-B



PLANTA



SECCIÓN TRANSVERSAL



Diámetro del Cruce	Caño Conductor			Caño Camisa		
	Acero Soldado	PEAD	Túnel liner	Acero	PEAD	Túnel liner
mm	Ø Ext	Ø Int	esp	Ø Ext	Ø Int	esp
450	457.2	450.8	6.4	1200	1200	12.7
500	508	501.6	6.4	1200	1200	12.7
600	609.6	601.7	7.92	1400	1200	1400
700	711.2	701.7	9.52	1500	1200	1500
800	812.9	803.4	9.52	1600	1200	1600
900	914.4	904.9	9.52	1800	1200	1800
1000	1016	1003	12.7	1800	1200	1800
1200	1219.2	1207	12.7	2000	1200	2000

Diámetro del Cruce	Caño Conductor			Caño Camisa		
	Acero Soldado	PEAD	Túnel liner	Acero	PEAD	Túnel liner
mm	Ø Ext	Ø Int	esp	Ø Ext	Ø Int	esp
450	457.2	450.8	6.4	1200	1200	12.7
500	508	501.6	6.4	1200	1200	12.7
600	609.6	601.7	7.92	1400	1200	1400
700	711.2	701.7	9.52	1500	1200	1500
800	812.9	803.4	9.52	1600	1200	1600
900	914.4	904.9	9.52	1800	1200	1800
1000	1016	1003	12.7	1800	1200	1800
1200	1219.2	1207	12.7	2000	1200	2000

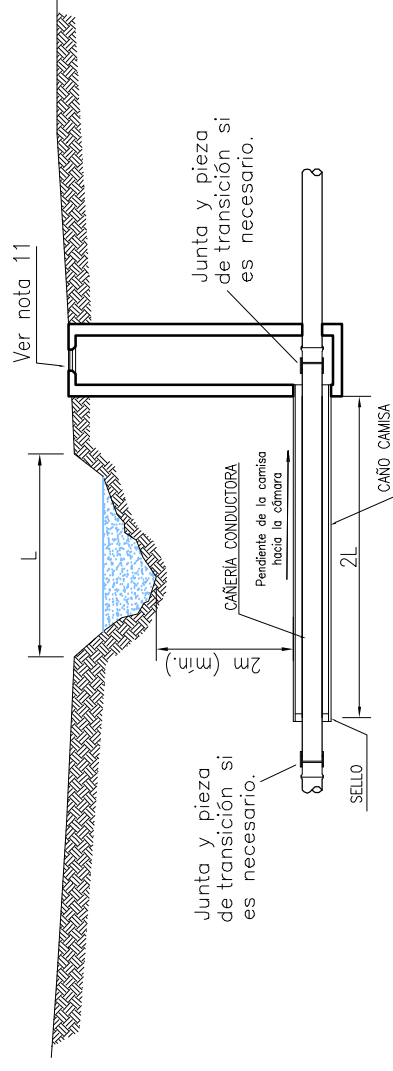
NOTA: PROYECTO EJECUTADO POR PROFESIONALES DE A.Y.S.A.

CRUCE DE RUTAS DE JURISDICCION NACIONAL, PROVINCIAL, ARROYOS O INTERFERENCIAS EXISTENTES GRUPO II DN 450 A 1200mm CLOACA A GRAVEDAD

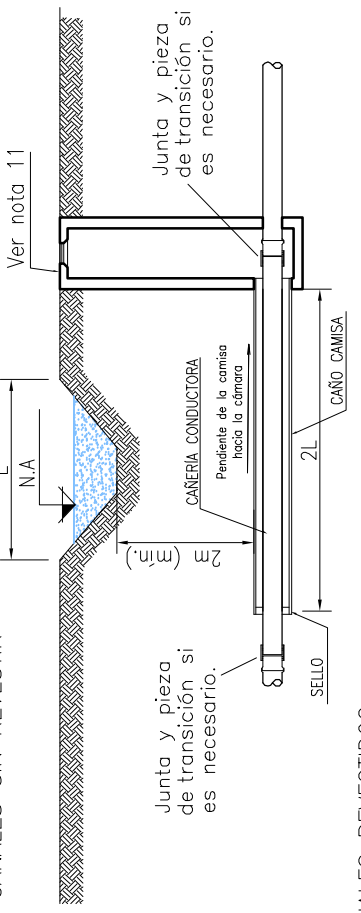
aysa
 Agua y Saneamientos Argentinos S.A.
 Dirección de Planificación

Gerente:	Proyectista:	Dibujo:	PB/AM	Código Archivo:	I-A-AA-0102	Cód. Proy:	-
J.de Proyecto:	Reviso:	Fecha Aprob:	JV	13/07/2015	Plano N°	IAAA0102	Revisión
Escala: S/E			Hoja: 1 de 1				

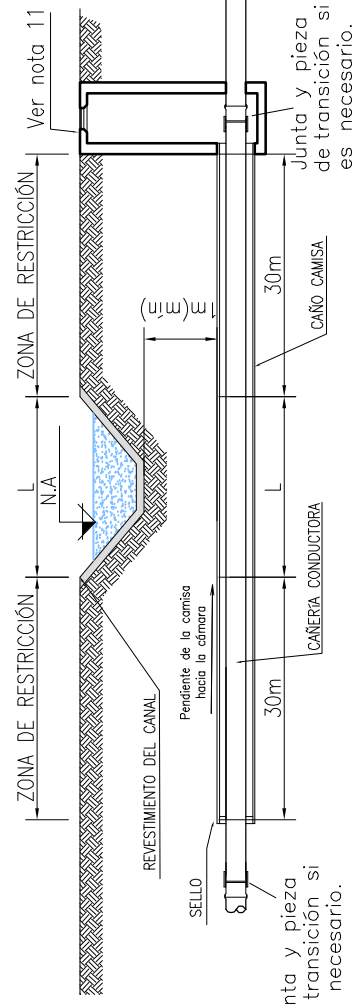
CAUCES URBANOS SIN REVESTIR



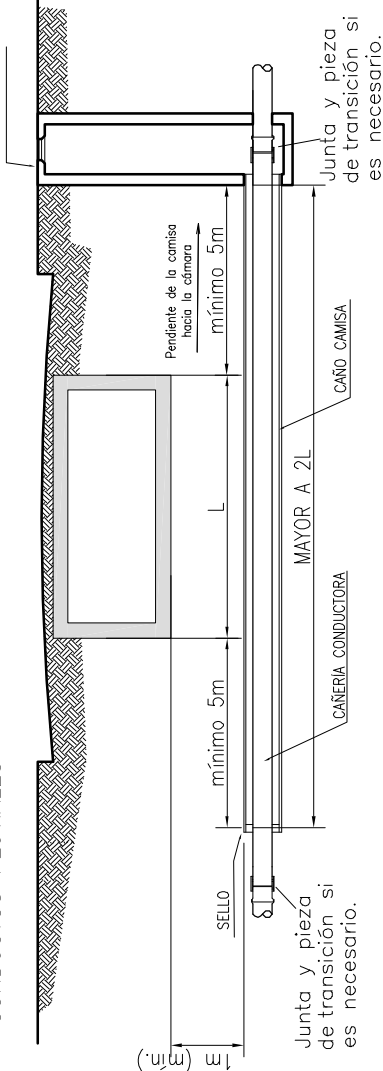
CANALES SIN REVESTIR



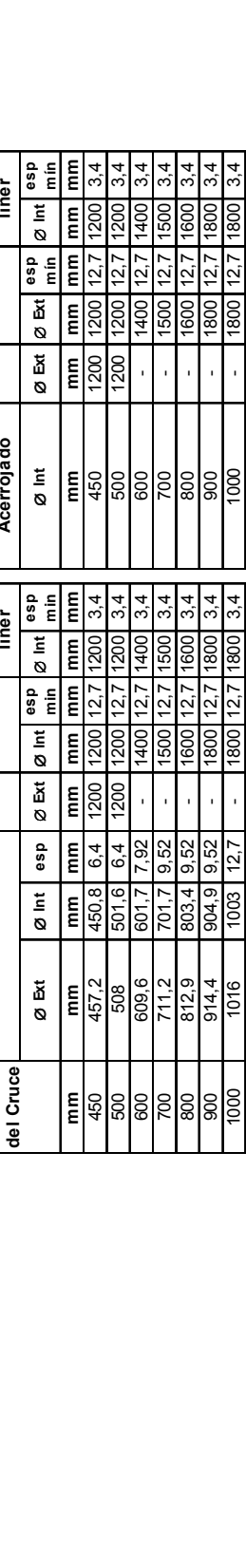
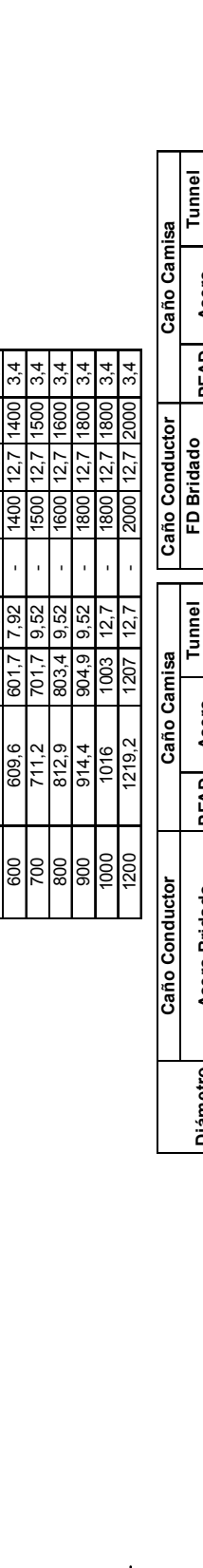
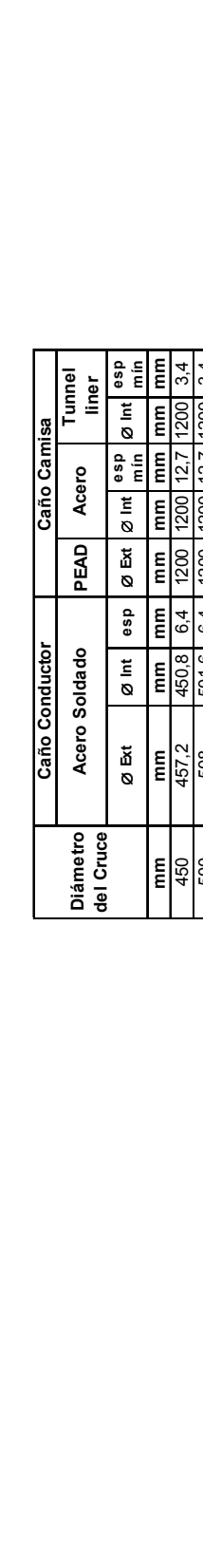
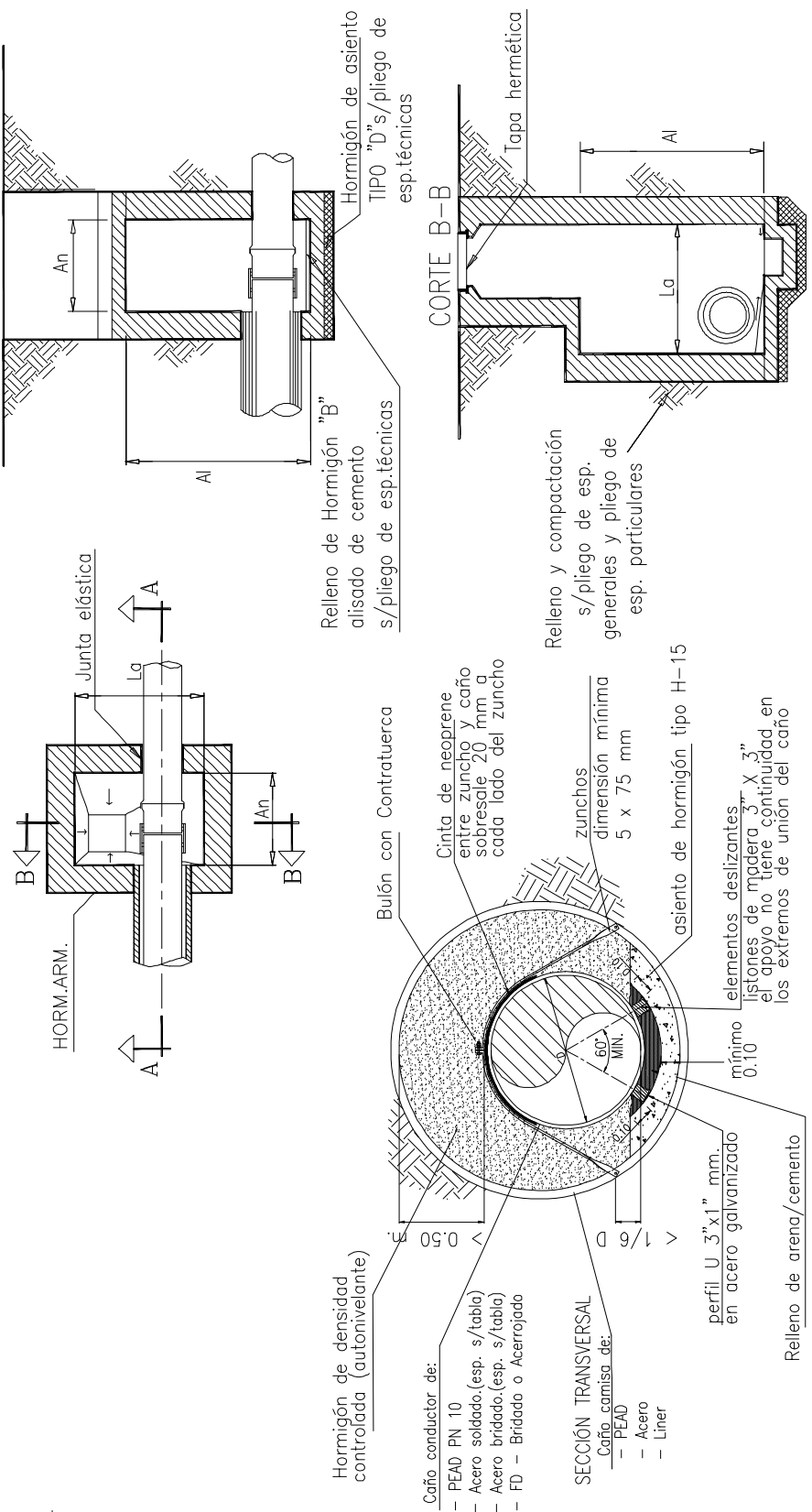
CANALES REVESTIDOS



CONDUCTOS PLUVIALES



DETALLE CÁMARA PLANTA



Diámetro del Cruce	Caño Conductor			Caño Camisa		
	PEAD	Acero	Tunnel liner	PEAD	Acero	Tunnel liner
mm	Ø Ext	Ø Int	esp	Ø Ext	Ø Int	esp
450	457.2	450.8	6.4	1200	1200	12.7
500	508	501.6	6.4	1200	1200	12.7
600	609.6	601.7	7.92	-	1400	12.7
700	711.2	701.7	9.52	-	1500	12.7
800	812.9	803.4	9.52	-	1600	12.7
900	914.4	904.9	9.52	-	1800	12.7
1000	1016	1003	12.7	-	1800	12.7
1200	1219.2	1207	12.7	-	2000	12.7

NOTAS:

- Medidas en milímetros.
- El relleno con mortero podrá ser reemplazado con separadores centralizados plásticos cuya ubicación y materiales deberán ser aprobados por la inspección de obra.
- Los espesores de las cámaras deberán ser verificados mediante cálculo.
- Las medidas de las tablas son medidas mínimas a cumplir y deberán ser verificadas.
- No se permiten juntas elásticas en las cañerías conductoras.
- Complementar la información con las normas de hidráulica correspondientes.
- Complementar la información con las normas de vitalidad correspondientes.
- En caso de cañería conductora o caño camisa de acero se deberá instalar un sistema de protección catódica.
- La longitud del cruce de autopista, colectoras de autopistas y/o salidas de las mismas, será definida por la autoridad competente.
- En el caso de que la longitud del cruce supere los 50mts. deberá utilizar el plano IAAA0100 "Cruces Ferroviarios Grupo II DN450-1200mm"
- En el caso de cloaca a gravedad se deberá instalar una boca de registro aguas arriba y abajo.

NOTA: PROYECTO EJECUTADO POR PROFESIONALES DE AYSA.

aysa
 Agua y Saneamientos Argentinos S.A.
 Dirección de Planificación

CRUCE DE RUTAS DE JURISDICCION NACIONAL, PROVINCIAL, ARROYOS O INTERFERENCIAS EXISTENTES GRUPO II
 DN 450 A 1200MM
 AGUA Y CLOACA

Gerente:
 Proyecto:
 Dibujo:
 Fecha:
 Aprob:
 Escala:
 S/E

Código Archivo:
 I-AA-AA-0104

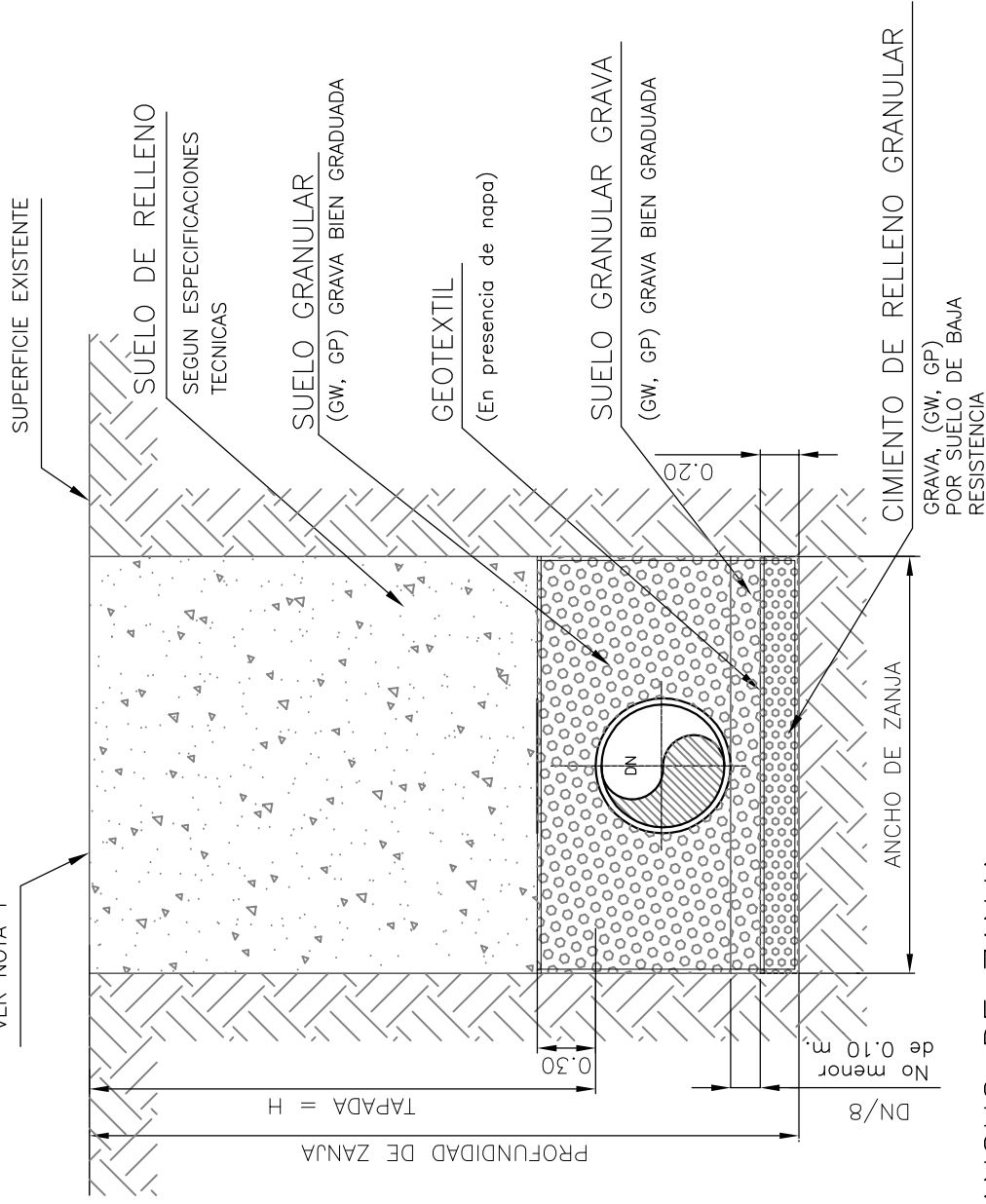
Plano N°
 IAAA0104

Revisión
 3

Hoja:
 1 de 1

Cañería PRFV – Rigidez 10000

VER NOTA 1



ANCHO DE ZANJA

DN mm.	A mm.
400	800
500	1000
600	1200
700	1500
800	1600
900	1700
1000	1900
1200	2100
1300	2200

NOTA:

- 1) LA SUPERFICIE DEBERA SER RECONSTRUIDA DE ACUERDO A LAS ESPECIFICACIONES TECNICAS
- 2) PARA SUELOS CON STP <3 GOLPES LA ZANJA DEBERA CONSTRUIRSE Y RELLENARSE MANTENIENDO SOSTENIMIENTO DE EXCAVACION PERMANENTE QUE QUEDARA INCLUIDO EN EL PERFIL TRANSVERSAL DE ZANJA
- 3) LA DISTANCIA "A" CORRESPONDE A LA DISTANCIA MINIMA LIBRE ENTRE LAS PAREDES DE LA ZANJA, A LA ALTURA DEL INTRADOS DE LA CAÑERIA. DE SER NECESARIO ENTIBAMIENTO SE EFECTUARA EL SOBREALANCHO CORRESPONDIENTE.
- 4) COLOCAR GEOTEXTIL EN PRESENCIA DE NAPAS.

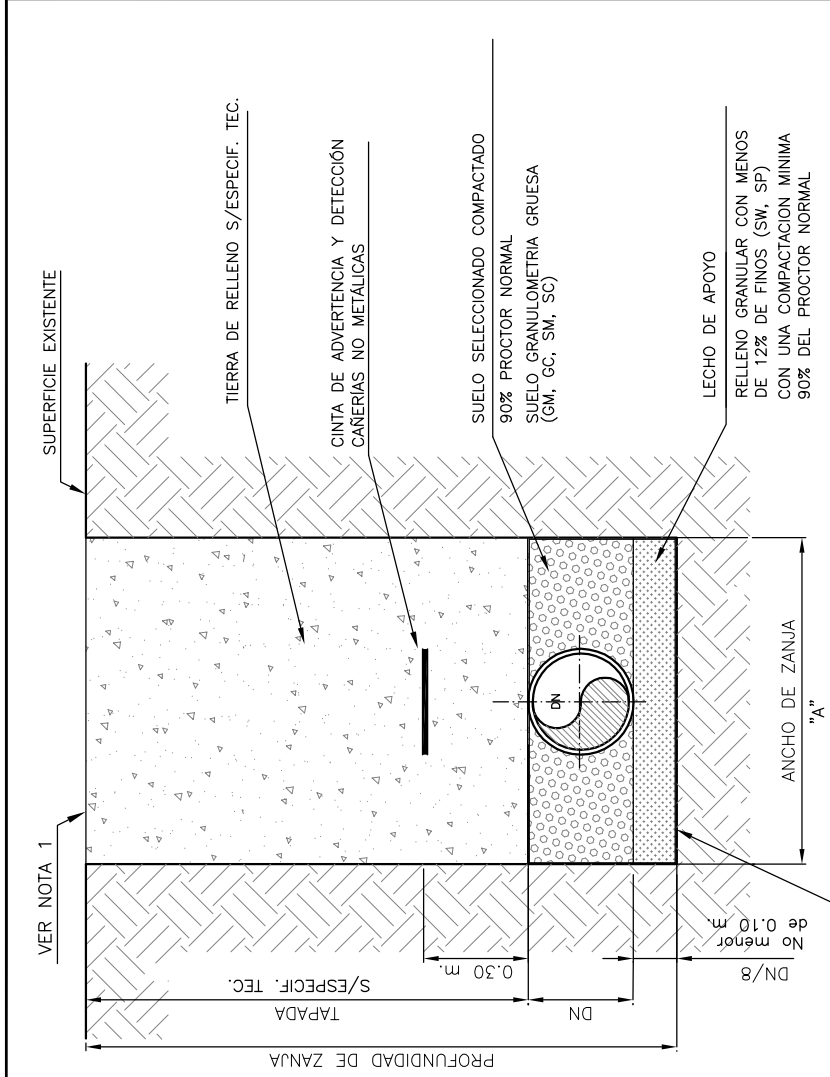
NOTA: PROYECTO EJECUTADO POR PROFESIONALES DE AYSA.

SECCION DE ZANJA TIPICA
CAÑERIA DE CLOACA DE PRFV
 DN 400 - DN 1300 - TAPADA ≤5m



Agua y Saneamientos Argentinos S.A.
 Dirección de Planificación

Gerente: LV	Proyectista:	Dibujo: MC/PD/GS		Código Archivo: I-C-AA-0018		Cód. Proy:	
		J.de Proyecto:	Reviso: JV	Fecha Aprob: 03/10/2014	Plano N° ICAA0018	Revisión 1	Hoja: 1 de 1
<p>SI ESTE SEGMENTO NO MIDE 2 cm EL PLANO NO ESTA EN ESCALA</p>		Escala: S/E					



GEOTEXTIL
VER NOTA 4

ANCHO DE ZANJA

DN mm.	A mm.
63	400
75	400
90	400
110	400
160	500
225	500
315	600
355	700
400	800
500	900
630	1200

NOTAS:

- 1- La superficie deberá ser reconstruida de acuerdo a las especificaciones técnicas.
- 2- La distancia "A" corresponde a la distancia mínima libre entre las paredes de la zanja, a la altura del intradós de la cañería. De ser necesario entibamiento, se efectuará el sobreancho correspondiente.
- 3- La sección de zanja a proyectar en cada caso se determinará considerando las condiciones reales del suelo y el tipo de cañería a instalar.
- 4- Colocar geotextil en presencia de napa.

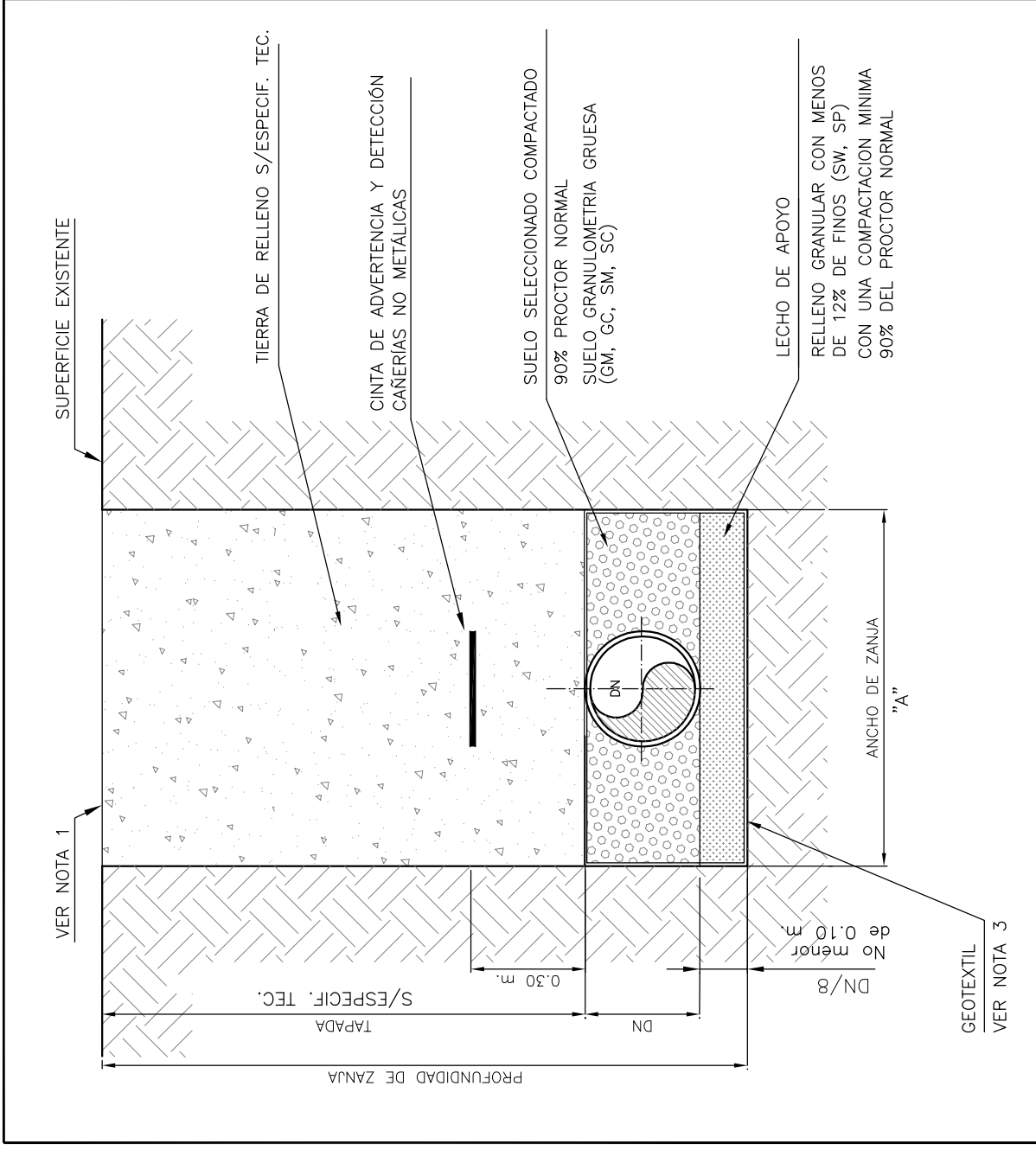
NOTA: PROYECTO EJECUTADO POR PROFESIONALES DE AYSA.

SECCION DE ZANJA TIPICA
CAÑERIA DE CLOACA DE PVC SN32 DE PARED COMPACTA
DN 63 - DN 630 - TAPADA ≤ 5m



Agua y Saneamientos Argentinos S.A.
Dirección de Planificación

Gerente: LV	Proyectista:	Dibujo: MC	Plano N° ICAA0038	Cód. Proy: -
J.de Proyecto:	Reviso: JV	Fecha: 01/10/2015	Código Archivo: I-C-AA-0038	Revisión 0
<p>SI ESTE SEGMENTO NO MIDE 2 cm EL PLANO NO ESTA EN ESCALA</p>		<p>Hoja: 1 de 1</p>		



ANCHO DE ZANJA

DN mm.	A mm.
63	400
75	400
90	400
110	400
160	500
200	500
315	600

NOTAS:

- 1- La superficie deberá ser reconstruida de acuerdo a las especificaciones técnicas.
- 2- La distancia "A" corresponde a la distancia mínima libre entre las paredes de la zanja, a la altura del intradós de la cañería. De ser necesario entibamiento, se efectuará el sobreebanco correspondiente.
- 3- Colocar geotextil en presencia de napá.
- 4- No podrá utilizar PVC SN8 de pared compacta para tapada >3.5m

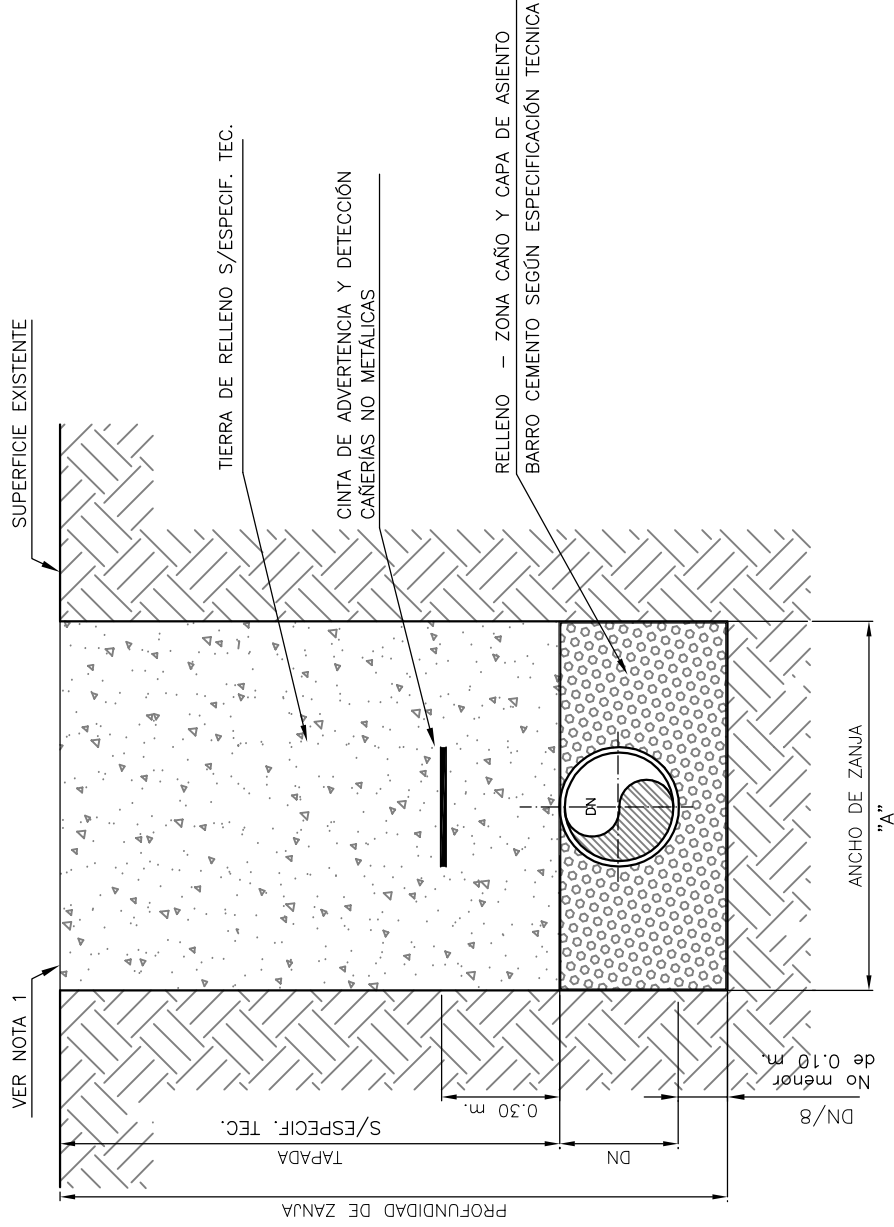
NOTA: PROYECTO EJECUTADO POR PROFESIONALES DE AYSA.

SECCION DE ZANJA TIPICA CAÑERIA DE CLOACA DE PVC SN8 DE PARED COMPACTA DN 63 - DN 315 - TAPADA < 3,5m



Agua y Saneamientos Argentinos S.A.
Dirección de Planificación

Gerente: LV	Proyectista:	Dibujo: MC	Plano N° ICAA0039	Cód. Proy: -
J.de Proyecto:	Reviso: JV	Fecha: 01/10/2015	Código Archivo: I-C-AA-0039	Revisión 0
<p>SI ESTE SEGMENTO NO MIDE 2 cm EL PLANO NO ESTA EN ESCALA</p>		Escala: S/E	Hoja: 1 de 1	



ANCHO DE ZANJA

DN mm.	A mm.
63	400
75	400
90	400
110	400
160	500
225	500
315	600
355	700
400	800
500	900
630	1200

NOTAS:

- 1- La superficie deberá ser reconstruida de acuerdo a las especificaciones técnicas.
- 2- La distancia "A" corresponde a la distancia mínima libre entre las paredes de la zanja, a la altura del intradós de la cañería. De ser necesario entibamiento, se efectuará el sobreancho correspondiente.

NOTA: PROYECTO EJECUTADO POR PROFESIONALES DE AYSA.

SECCION DE ZANJA TIPICA
CAÑERIA DE CLOACA DE PVC SN32 DE PARED COMPACTA
 DN 63 - DN 630 - TAPADA > 5m



Agua y Saneamientos Argentinos S.A.
 Dirección de Planificación

Gerente: LV

Proyectista:

Dibujo: MC

Cód. Proy: -

J.de Proyecto:

Reviso: JV

Fecha: 06/10/2015

Código Archivo: I-C-AA-0040

Revisión 0

SI ESTE SEGMENTO NO MIDE 2 cm
 EL PLANO NO ESTA EN ESCALA



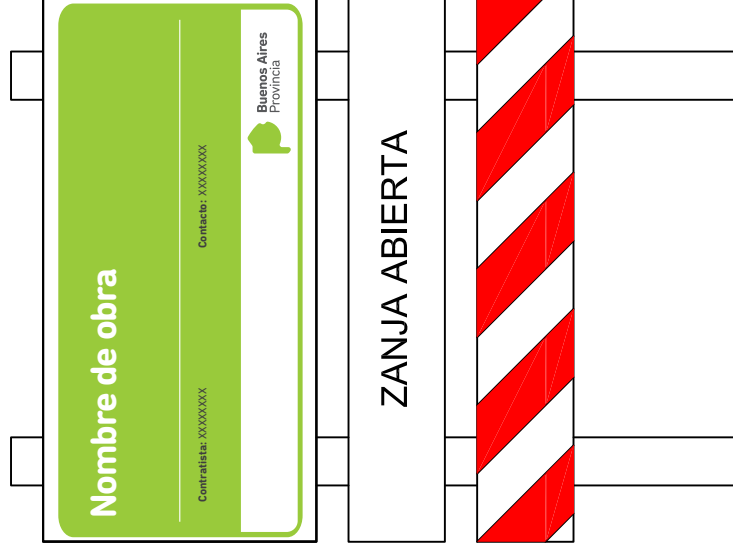
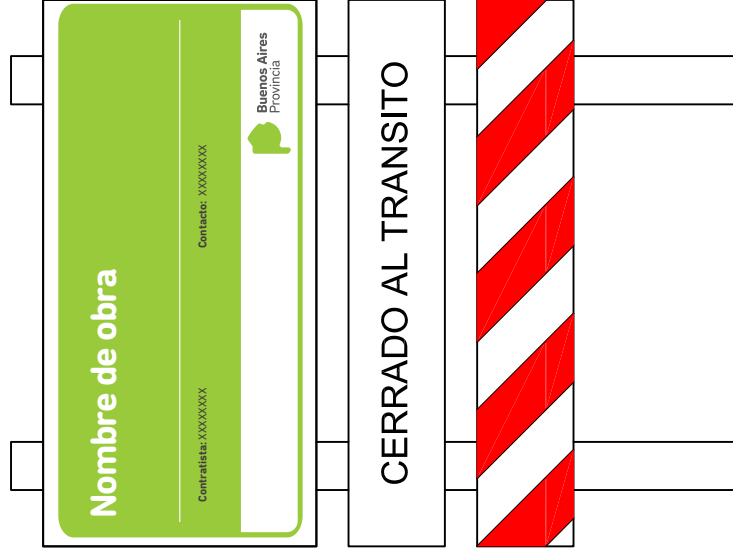
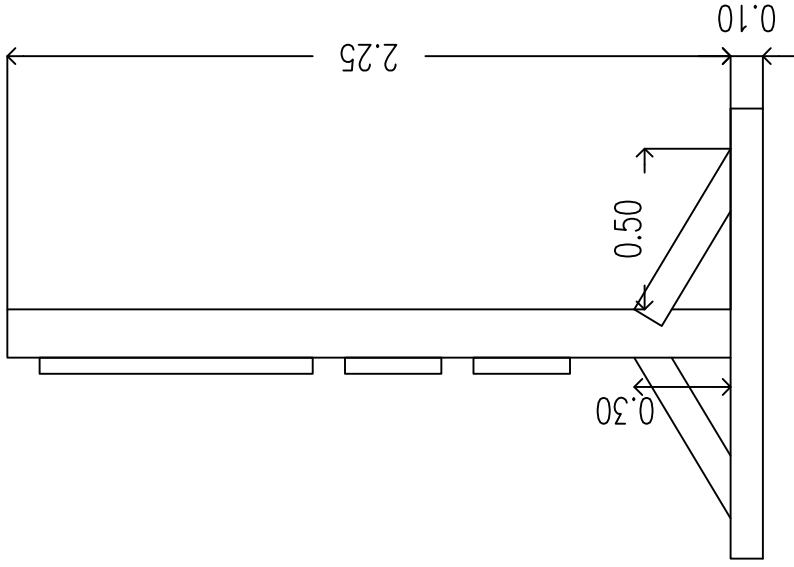
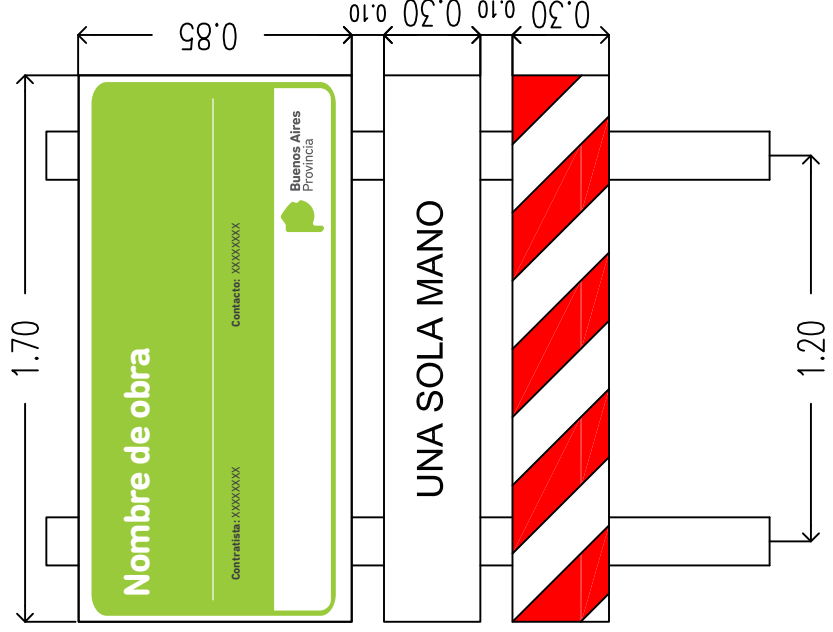
Escala: S/E

Plano N° ICAA0040

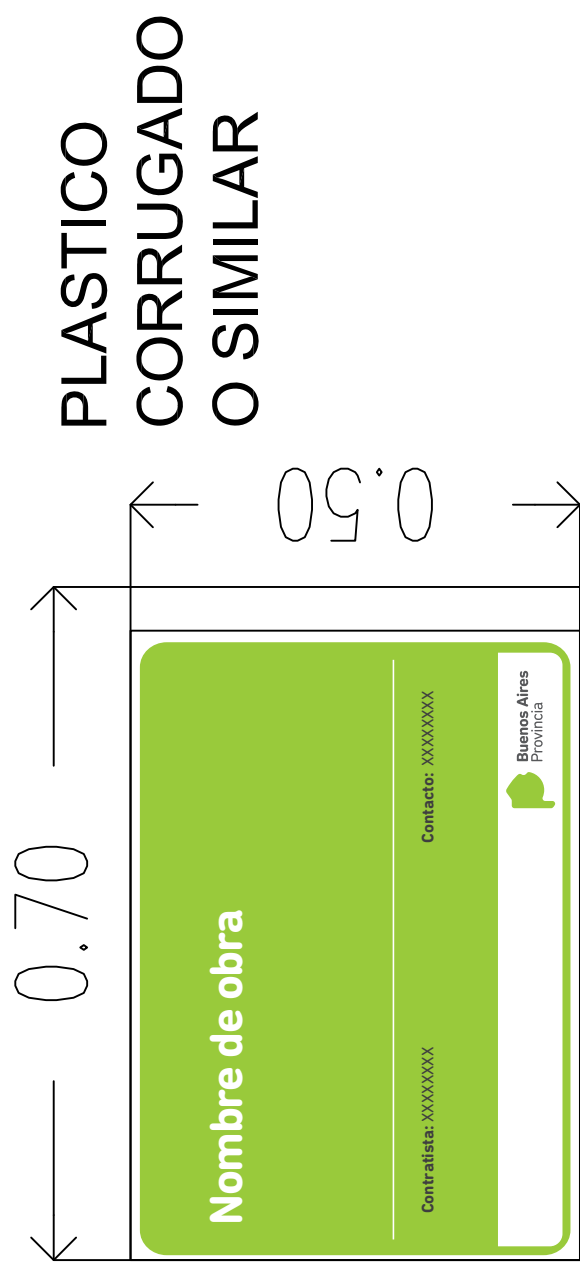
Revisión 0

Hoja: 1 de 1

CARTELES DE SEÑALIZACIÓN



CARTELES DE SEÑALIZACIÓN EN LOS FRENTE DE OBRA



Llevamos la red de cloacas a más barrios.

Localidad: XXXX XXXX

Partido: XXXX XXXX

Inversión: XXXX XXXX

Plazo: XXXX XXXX

Financiamiento: XXXX XXXX

Contratistas: XXXX XXXX



Buenos Aires
Provincia

**Entre todos
podemos más.**



MINISTERIO DE INFRAESTRUCTURA SERVICIOS PÚBLICOS

Dirección Provincial de Agua y Cloacas

DIPAC

Contratista:

OBRA:

PARTIDO:

Expediente N°

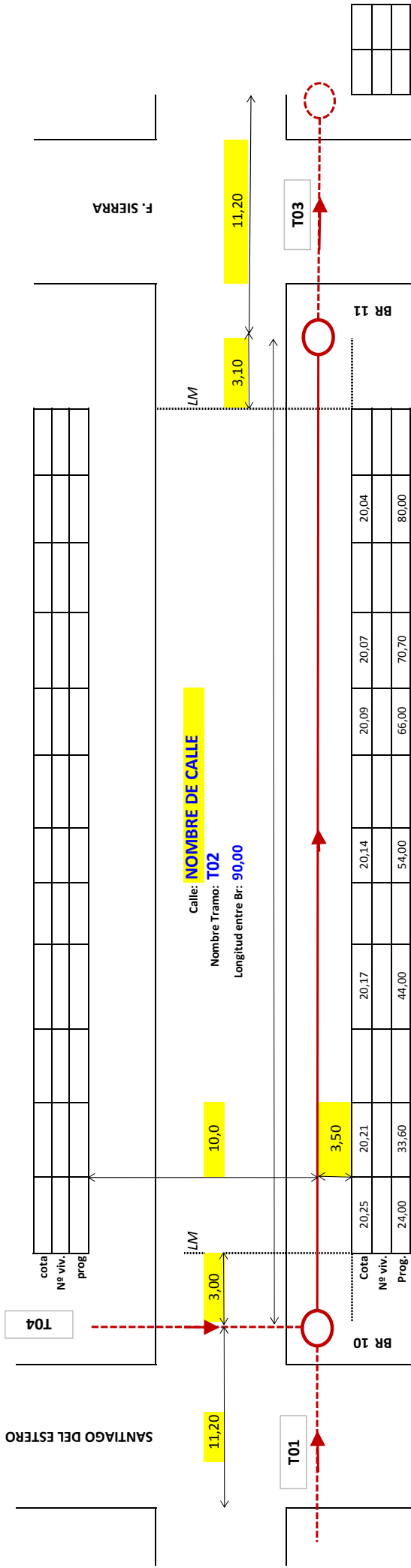
PLANCHETAS DE CERTIFICACION

MES DE EJECUCIÓN:

N° DE MEDICIÓN:

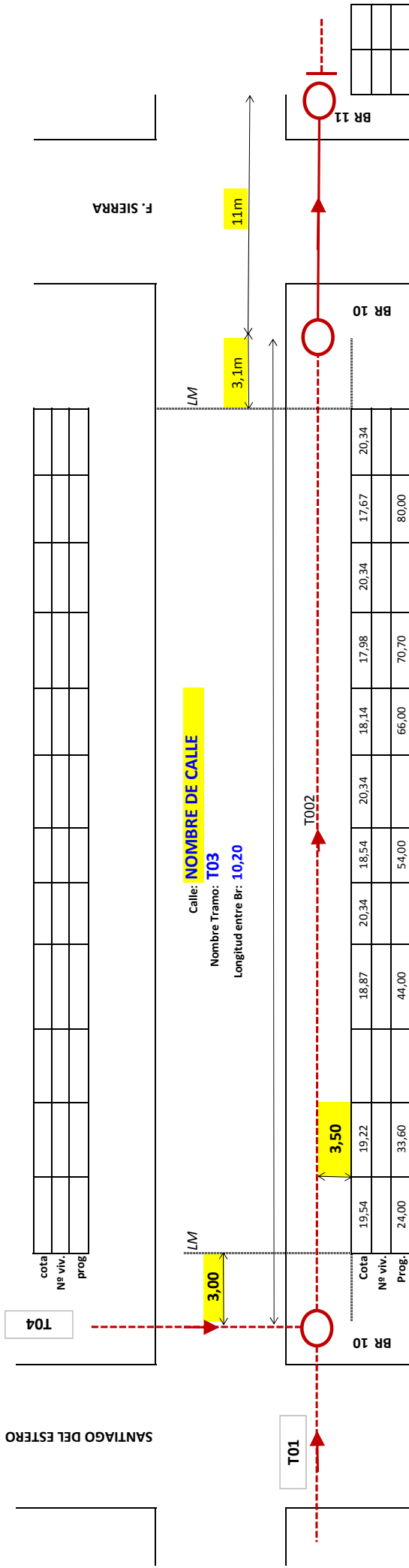
AÑO:

Mes de Ejecución:	OBRA:	CONTRATISTA:	OPERADOR DEL SERVICIO:
Nº Medición:	PARTIDO:		
Año:			



Aprobada	Fecha
Pueba Hid.	
Pueba Esc.	

Mes de Ejecución:	OBRA:	CONTRATISTA:	PARTIDO:	OPERADOR DEL SERVICIO:
Nº Medición:				
Año:				



Calle: **NOMBRE DE CALLE**
 Nombre Tramo: **T03**
 Longitud entre Br: **10,20**

cota	Nº viv.	prog							

Cota	Nº viv.	Prog.							
19,54	19,22	24,00	18,87	20,34	18,54	20,34	18,14	17,98	20,34
	33,60		44,00	54,00		66,00	70,70		80,00

Br. Nº	10	11
TN	23,56	23,20
Intrados	20,34	20,00
Material		
Tapa Br.		

Tramo Nº	T03	
DN	160	
Long.	10,20	
Pendiente	33	
Material	pvc	
Clase	6	

Conex.	Cortas	Largas
DN		
Material		
Clase		
Nº Conex	7	0

Aprobada	Fecha
Pueba Hid.	
Pueba Esc.	



GOBIERNO DE LA PROVINCIA DE BUENOS AIRES

**Hoja Adicional de Firmas
Pliego**

Número:

Referencia: Préstamo BID 3256 OC AR "RED SECUNDARIA CLOACAL SUÁREZ OESTE, INDEPENDENCIA, SUÁREZ ESTE 2A, LA CARC OVA Y SUÁREZ OESTE RESTO". Partido de Gral. San Martín.

El documento fue importado por el sistema GEDO con un total de 33 pagina/s.